

Міністерство освіти і науки України
Державний вищий навчальний заклад
«Український державний хіміко-технологічний університет»

ОСВІТНЬО–ПРОФЕСІЙНА ПРОГРАМА

Фармація, промислова фармація

(назва освітньої програми)

РІВЕНЬ ВИЩОЇ ОСВІТИ другий (магістерський)

СПЕЦІАЛЬНІСТЬ 226 Фармація, промислова фармація

(код та найменування спеціальності)

ГАЛУЗЬ ЗНАНЬ 22 Охорона здоров'я

(шифр та назва галузі знань)

ОСВІТНЯ КВАЛІФІКАЦІЯ Магістр з фармації, промислової фармації

ЗАТВЕРДЖЕНО
Вченою радою ДВНЗ УДХТУ
Протокол № 4 від 27.05. 2022р.

ВВОДИТЬСЯ В ДІЮ

з 01 червня 2022р.



Ректор [Signature] / Костянтин СУХИЙ/
Наказ № 85 від 30 червня 2022р.

Дніпро 2022 р.

Лист погодження

ОСВІТНЬО-ПРОФЕСІЙНОЇ ПРОГРАМИ

Рівень вищої освіти

Другий (магістерський)

Спеціальність

226 Фармація, промислова фармація

Галузь знань

22 Охорона здоров'я

Освітня програма

Фармація, промислова фармація

«ПОГОДЖЕНО»

«РОЗРОБНИКИ»

Перший проректор, голова науково-методичної ради ДВНЗ УДХТУ

Гарант освітньої програми


Олександр ЗАЙЧУК
(підпис) (прізвище та ініціали)


Вадим КИСЕЛЬОВ
(підпис) (прізвище та ініціали)

„ 20 ” грудня 2022 р.

„ 17 ” грудня 2022 р.


Члени робочої групи

Начальник ННЦ


Роман СМОТРАЄВ
(підпис) (прізвище та ініціали)


Павло ЗАДОРЖНІЙ
(підпис) (прізвище та ініціали)

Навчально-методичний відділ


(підпис) (прізвище та ініціали)


Оксана ОХТИНА
(підпис) (прізвище та ініціали)

Декан факультету Ф та БТ


Олег ЛЕБІДЬ
(підпис) (прізвище та ініціали)

Освітня програма розглянута й ухвалена науково-методичною радою університету
Протокол № 9 від "25" 05 2022 р.

Завідувач кафедри


Олександр ХАРЧЕНКО
(підпис) (прізвище та ініціали)

Голова комітету студентської молоді факультету


Кирило АВТОМОНОВ
(підпис) (прізвище та ініціали)

ПЕРЕДМОВА

Освітню програму вперше було розроблено у 2017 році та затверджено Вченою радою ДВНЗ УДХТУ 29.06.2017, протокол №7.

Освітню програму було перезатверджено у 2021 році у зв'язку із новою редакцією Положення про відкриття, моніторинг, перегляд та закриття освітніх програм в ДВНЗ УДХТУ (Наказ від 25.03.2021 р. №62).

Освітню програму перезатверджено у 2022 році у зв'язку із наказом МОЗ України Про затвердження Переліку спеціалізацій підготовки здобувачів вищої освіти ступеня магістра за спеціальністю 226 "Фармація, промислова фармація" від 20.04.2022 р. № 436/37772.

Результати щорічного перегляду програми додаються у додатку.

Розроблено робочою групою у складі:

1. Голова робочої групи (гарант освітньої програми)

Кисельов Вадим Віталійович, кандидат хімічних наук, доцент кафедри фармації та технології органічних речовин факультету фармації та біотехнології.

Члени робочої групи:

2. Задорожній Павло Вікторович, кандидат хімічних наук, доцент кафедри фармації та технології органічних речовин факультету фармації та біотехнології.

3. Охтіна Оксана Володимирівна, кандидат технічних наук, доцент кафедри фармації та технології органічних речовин факультету фармації та біотехнології.

4. Завідувач кафедри "Фармації та технології органічних речовин"

Харченко Олександр Васильович, д.х.н, професор

Рецензії відгуки зовнішніх стейкхолдерів:

1. Лист-підтримка від Владислав Страшний, завідувач кафедри промислової фармації КНУДТ, Ольга Баула, декан факультету хімічних та біофармацевтичних технологій КНУДТ.

2. Лист-підтримка від АТ «Фармак»;

3. Лист-підтримка від Володимир ТРУФЯКОВ, заступник директора з якості ТОВ «Еліт-фарм»;

4. Лист-підтримка від Ірина МАЛЬОВАННА, директор ТОВ Еліксир;

ОП повторно затверджено рішенням вченої ради ДВНЗ УДХТУ

- від «__» _____ 20__ р., протокол №__ (Додаток __)

- від «__» _____ 20__ р., протокол № __ (Додаток __)

- від «__» _____ 20__ р., протокол № __ (Додаток __)

1. Профіль освітньої програми зі спеціальності 226 «Фармація»

1 – Загальна інформація	
Повна назва вищого навчального закладу та структурного підрозділу	Державний вищий навчальний заклад "Український державний хіміко-технологічний університет". Факультет фармації та біотехнології. Кафедра фармації та технології органічних речовин
Ступінь вищої освіти та назва кваліфікації мовою оригіналу	Магістр Магістр Фармації, промислова фармація Промислова фармація
Офіційна назва освітньої програми	Фармація, промислова фармація
Тип диплому та обсяг освітньої програми	Диплом магістра, одиничний 90 кредитів ЄКТС
Наявність акредитації	Акредитаційна комісія МОН України; Сертифікат акредитації Серія УД №04000485 Строк дії сертифіката про акредитацію до 01 липня 2023 р.
Цикл/рівень	НРК України – 7 рівень, QF-EHEA – другий цикл, EQFLLL – 7 рівень
Передумови	Наявність ступеня бакалавра або освітньо-кваліфікаційного рівня спеціаліста
Мова(и) викладання	Українська мова
Термін дії освітньої програми	На період дії сертифікату з акредитації
Інтернет-адреса постійного розміщення опису освітньої програми	https://udhtu.edu.ua/osvitni-programy
2 – Мета освітньої програми	
Мета освітньої програми	Підготовка фахівців в галузі охорони здоров'я, спеціальності 226 Фармація, промислова фармація, які володіють глибокими знаннями, а також базовими й професійними компетенціями для здійснення професійної діяльності на відповідній посаді у сфері промислового фармацевтичного виробництва, включаючи технології виробництва (виготовлення) лікарських засобів та активних фармацевтичних інгредієнтів, фармацевтичну розробку лікарських засобів, розробку нових та удосконалення існуючих технологій, проведення контролю якості сировини, напівпродуктів та готових фармацевтичних препаратів.
3 – Характеристика освітньої програми	
Предметна область	Галузь знань 22– Охорона здоров'я:

(галузь знань, спеціальність)	спеціальність 226– Фармація, промислова фармація
Орієнтація програми	Освітньо-професійна програма із прикладною орієнтацією
Основний фокус освітньої програми та спеціалізації	Загальна вища освіта в області фармації, промислової фармації. Діяльність магістра фармації, промислової фармації включає організаційні, технологічні, контрольно-аналітичні, адміністративно-господарські (управлінські), дослідницькі функції, визначення потреби в лікарських засобах та виробих медичного призначення, забезпечення сучасної технології виготовлення ліків здійснення контролю за якістю ліків; постійне підвищення професійного рівня зі спеціальності «Фармація, промислова фармація». Ключові слова: фармація, промислова фармація, фармацевтична розробка, валідація, стандартизація, лікарські препарати, лікарські форми, активні фармацевтичні інгредієнти, спецобладнання, біофармація, допоміжні речовини.
Особливості програми	Програма розвиває перспективи подальшої підготовки фахівців з урахуванням розвитку науки і вимог ринку праці, виконується в активному дослідницькому середовищі. Передбачається стажування за кордоном, на провідних вітчизняних підприємствах і науково-дослідних установах.
4 – Придатність випускників до працевлаштування та подальшого навчання	
Придатність до працевлаштування	Фахівець, підготовлений до роботи за КВЕД ДК 009:2010: Клас 01.28 Вирощування прямих, ароматичних і лікарських культур; Клас 20.14 Виробництво інших основних органічних хімічних речовин; Клас 20.41 Виробництво мила та мийних засобів, засобів для чищення та полірування; Клас 20.42 Виробництво парфумних і косметичних засобів; Клас 20.53 Виробництво ефірних олій; Клас 21.10 Виробництво основних фармацевтичних продуктів; Клас 21.20 Виробництво фармацевтичних препаратів і матеріалів; Клас 72.19 Дослідження й експериментальні розробки у сфері інших природничих і технічних наук; Клас 73.20 Дослідження кон'юнктури ринку та виявлення

	<p>громадської думки; Клас 86.90 Інша діяльність у сфері охорони здоров'я. Після підготовки фахівець здатний виконувати зазначену в ДК 003:2010 професійну роботу і може займати відповідну посаду: 1222.2 Начальник лабораторії з контролю виробництва 1222.2 Майстер виробництва 1222.2 Майстер виробничої дільниці 1222.2 Майстер зміни 1223.1 Головний інженер 1229.7 Завідувач лабораторії 1237.1 Головний технолог 1312 Директор (керівник) малого промислового підприємства (фірми) 1314 Директор (керівник) малої торговельної фірми 2113.1 Молодший науковий співробітник (хімія) 2113.1 Науковий співробітник (хімія) 2149.2 Інженер-дослідник 2224.1 Молодший науковий співробітник (фармація) 2224.1 Науковий співробітник (фармація) 2310.2 Викладач вищого навчального закладу 2310.2 Асистент 2419.1 Науковий співробітник (маркетинг, ефективність підприємства, раціоналізація виробництва) Магістр фармації, промислової фармації може працювати у закладах охорони здоров'я, на підприємствах хіміко-фармацевтичної промисловості, в судово-хімічних і токсикологічних лабораторіях, науково-дослідних інститутах, клінічних закладах охорони здоров'я, закладах вищої освіти і галузевих установах різних відомств, виконуючи відповідні функції.</p>
Подальше навчання	Після закінчення навчання за освітньою програмою спеціальності «Фармація, промислова фармація» фахівець також може вступати на програму для здобуття третього (освітньо-наукового) рівня – ступеню доктора філософії з фармації.
5 – Викладання та оцінювання	
Викладання та навчання	Використовується студентоцентризований, проблемно-орієнтований, професійно орієнтований, комунікативний, міждисциплінарний підходи до навчання. Форми організації освітнього процесу: лекція практичне, лабораторне заняття, практична

	підготовка, самостійна робота, консультація, розробка фахових проєктів (робіт).
Оцінювання	Для оцінювання знань здобувачів вищої освіти передбачено: поточний контроль знань; підсумковий контроль знань державна атестація із відповідними методами оцінювання: <ul style="list-style-type: none"> - письмові контрольні, практичні, розрахунково-графічні роботи, захист лабораторних робіт, рефератів, есе та доповідей, тестові завдання, усне опитування; - письмові екзамени, захист курсових проєктів та звітів з практик; - прилюдний захист кваліфікаційної роботи магістра.
6 – Програмні компетентності	
Інтегральна компетентність	Здатність розв'язувати типові та складні спеціалізовані задачі та критично осмислювати й вирішувати практичні проблеми у професійній фармацевтичній діяльності
Загальні компетентності (ЗК)	<p>ЗК1. Здатність діяти соціально відповідально та громадянсько свідомо.</p> <p>ЗК2. Здатність застосовувати знання у практичних ситуаціях.</p> <p>ЗК3. Прагнення до збереження навколишнього середовища.</p> <p>ЗК4. Здатність до абстрактного мислення, аналізу та синтезу, вчитися і бути сучасно навченим.</p> <p>ЗК5. Дух підприємництва, здатність виявляти ініціативу.</p> <p>ЗК6. Знання та розуміння предметної області та розуміння професії.</p> <p>ЗК7. Здатність до адаптації та дії у новій ситуації.</p> <p>ЗК8. Здатність спілкуватися рідною мовою як усно, так і письмово, здатність спілкуватися другою мовою (переважно англійською) на рівні, що забезпечує ефективну професійну діяльність.</p> <p>ЗК9. Навички використання інформаційних і комунікаційних технологій.</p> <p>ЗК10. Здатність до вибору стратегії спілкування, здатність працювати в команді та з експертами з інших галузей знань.</p> <p>ЗК11. Здатність оцінювати та забезпечувати якість виконуваних робіт.</p> <p>ЗК12. Здатність проведення досліджень на відповідному рівні.</p>
Спеціальні (фахові, предметні) компетентності (ФК)	ФК. 1. Здатність визначати перспективні напрямки та завдання фармацевтичного сектору галузі охорони здоров'я та соціальні пріоритети

у забезпеченні населення лікарськими засобами для реалізації доступної і ефективної фармакотерапії та профілактики захворювань населення.

ФК. 2. Здатність визначати потреби галузі охорони здоров'я з метою розробки та виробництва життєво необхідних, доступних, якісних, ефективних та безпечних лікарських засобів.

ФК. 3. Здатність забезпечувати нормативні вимоги у галузі охорони здоров'я щодо державного регулювання обігу лікарських засобів впродовж усіх стадій життєвого циклу.

ФК. 4. Здатність розробляти та застосовувати організаційні заходи, що реалізуються на фармацевтичному підприємстві, з метою гарантії відповідності якості лікарських засобів їхньому призначенню.

ФК. 5. Здатність до управління інтегрованими системами якості на фармацевтичному підприємстві (QA, GMP, ISO тощо).

ФК. 6. Здатність планувати та організовувати етапи фармацевтичної розробки лікарських засобів та підходи до трансферу технологій.

ФК. 7. Здатність організовувати виробництво лікарських засобів на підприємстві у відповідності до вимог належної виробничої практики.

ФК. 8. Здатність здійснювати управління знаннями про фармацевтичну продукцію та процеси від розробки препаратів до їх медичного застосування.

ФК. 9. Здатність до виконання регуляторних заходів щодо ліцензування, інспектування, реєстрації, сертифікації та фармаконагляду лікарських засобів.

ФК. 10. Здатність розробляти та управляти документацією фармацевтичного підприємства відповідно до вимог належної практики документування.

ФК. 11. Здатність до управління змінами при виробництві лікарських засобів на підставі системного підходу для постійного поліпшення якості продукції та ефективності процесів.

ФК. 12. Здатність використовувати у професійній діяльності нормативно-правову базу України, міжнародні та європейські стандарти, вимоги належних практик у фармацевтичній галузі.

ФК. 13. Здатність застосовувати знання та вміння для розробки складу лікарських засобів на основі субстанцій хімічного, рослинного, біологічного та біотехнологічного походження, лікарської форми,

	<p>технології виробництва, валідації процесів, випробувань стабільності.</p> <p>ФК. 14. Здатність застосовувати знання та вміння при реалізації виробництва активних фармацевтичних інгредієнтів та готових лікарських засобів на фармацевтичних підприємствах, включаючи вибір технологічного процесу та обладнання з урахуванням вимог належної виробничої практики та безпеки життєдіяльності.</p> <p>ФК. 15. Вміння здійснювати проектування виробництв активних фармацевтичних інгредієнтів та готових лікарських засобів у відповідності до вимог належної виробничої практики, проводити пошукові та експертні роботи при розробці проектів з урахуванням управління ризиками для якості.</p> <p>ФК. 16. Здатність здійснювати управління маркетингом промислового фармацевтичного підприємства на основі результатів маркетингових досліджень та з урахуванням ринкових процесів на національному і міжнародному ринках, управляти ризиками в системі лікарського забезпечення.</p> <p>ФК. 17. Здатність розробляти та впроваджувати фармацевтичну систему якості на фармацевтичному підприємстві відповідно до міжнародних та національних вимог.</p> <p>ФК. 18. Здатність здійснювати розробку специфікацій та методик контролю якості вихідної сировини, проміжної продукції та готових лікарських засобів з використанням фізичних, фізико-хімічних, хімічних, мікробіологічних методів та проводити їх валідацію відповідно до вимог діючого видання Державної фармакопеї України.</p> <p>ФК. 19. Здатність здійснювати усі заходи щодо контролю якості лікарських засобів відповідно до належної лабораторної практики контролю якості та проводити випробування з застосуванням фізичних, фізико-хімічних, фармако-технологічних, фармакогностичних, біологічних, мікробіологічних методів та випробувань та їх статистичний аналіз відповідно до вимог діючого видання Державної фармакопеї України.</p>
7 – Програмні результати навчання	
	<p>ПРН 1. Проводити професійну діяльність у соціальній взаємодії, оснований на гуманістичних і етичних засадах; ідентифікувати майбутню професійну діяльність як соціально значущу для охорони здоров'я людини.</p>

	<p>ПРН 2. Застосовувати знання з загальних та фахових дисциплін у професійній діяльності.</p> <p>ПРН 3. Виконувати вимоги до гігієни персоналу, чистих приміщень та обладнання, норми і правила охорони праці, техніки безпеки та охорони навколишнього середовища при здійсненні професійної діяльності.</p> <p>ПРН 4. Демонструвати вміння самостійного пошуку, аналізу та синтезу інформації з різних джерел та використання цих результатів для рішення типових завдань професійної діяльності.</p> <p>ПРН 5. Позиціонувати свою професійну діяльність та особистісні якості на фармацевтичному ринку праці; формулювати цілі власної діяльності з урахування суспільних і виробничих інтересів.</p> <p>ПРН 6. Аргументувати інформацію для прийняття рішень, нести відповідальність за них у стандартних і нестандартних професійних ситуаціях; дотримуватися принципів деонтології та етики у професійній діяльності.</p> <p>ПРН 7. Виконувати професійну діяльність з використанням інноваційних та креативних методів та підходів.</p> <p>ПРН 8. Володіти уміннями письмової та усної комунікації державною та іноземною (англійською або іншою) мовами, включаючи професійну термінологію при проведенні літературного пошуку, викладанні письмово та усно результатів досліджень.</p> <p>ПРН 9. Здійснювати професійну діяльність використовуючи інформаційні технології, «Інформаційні бази даних», системи навігації, Internet-ресурси, програмні засоби та інші інформаційно-комунікаційні технології.</p> <p>ПРН 10. Демонструвати ділову комунікацію у професійній сфері, знання основ ділового спілкування, навички роботи в команді.</p> <p>ПРН 11. Використовувати методи оцінювання показників якості діяльності; виявляти резерви для постійного підвищення ефективності та поліпшення діяльності.</p> <p>ПРН 12. Аналізувати інформацію, отриману в результаті наукових досліджень, узагальнювати, систематизувати й використовувати її у професійній діяльності.</p> <p>ПРН 13. Виконувати вимоги національних нормативно-правових актів, міжнародних та європейських стандартів та рекомендацій,</p>
--	---

відповідно до яких здійснюється державне регулювання обігу лікарських засобів.

ПРН 14. Визначати потреби галузі охорони здоров'я для забезпечення населення доступними та ефективними лікарськими засобами.

ПРН 15. Застосовувати організаційні заходи для забезпечення гарантії якості лікарських засобів.

ПРН 16. Розробляти інтегровані системи якості на фармацевтичному підприємстві з урахуванням положень міжнародних стандартів ISO, фармацевтичної системи якості та належної виробничої практики.

ПРН 17. Застосовувати сучасні підходи до фармацевтичної розробки складу лікарського засобу, оптимальної лікарської форми, технології виробництва, упаковки та реалізовувати трансфер технологій. Визначати та оцінювати біофармацевтичні фактори, які впливають на ефективність, безпеку та якість лікарських засобів.

ПРН 18. Застосовувати інноваційні технології та вимоги належної виробничої практики при виробництві активних фармацевтичних інгредієнтів та готових лікарських засобів на фармацевтичному підприємстві.

ПРН 19. Розробляти проекти нових виробництв активних фармацевтичних інгредієнтів та готових лікарських засобів та планувати модернізацію існуючих виробництв у відповідності до вимог належної виробничої практики.

ПРН 20. Інтегрувати знання про фармацевтичну продукцію та процеси, вміти складати регулярні огляди якості, виявляти тенденції та приймати рішення щодо вдосконалення фармацевтичного виробництва.

ПРН 21. Розробляти та застосовувати документацію фармацевтичного підприємства щодо досьє виробничої дільниці, матеріалів реєстраційного досьє, специфікацій якості, виробничої рецептури і технологічних інструкцій, протоколів виробництва серій тощо.

ПРН 22. Демонструвати знання закономірностей, правил і принципів розробки та впровадження фармацевтичної системи якості, включаючи фармацевтичну розробку, трансфер технологій, промислове виробництво та його припинення.

ПРН 23. Застосовувати підходи до постійного поліпшення функціональних характеристик процесів та якості лікарських засобів на підставі

	<p>ефективного управління ризиками для якості.</p> <p>ПРН 24. Розробляти специфікації та методики контролю якості, проводити валідацію аналітичних методик відповідно до вимог Державної фармакопеї України.</p> <p>ПРН 25. Організовувати і проводити контроль якості лікарських засобів відповідно до вимог Державної фармакопеї України та належної виробничої практики, робити висновки щодо їх якості.</p> <p>ПРН 26. Досліджувати стабільність активних фармацевтичних інгредієнтів і лікарських засобів, встановлювати терміни придатності та умови зберігання.</p> <p>ПРН 27. Забезпечувати конкурентоспроможні позиції та ефективний розвиток промислових фармацевтичних підприємств на основі проведеної дослідницької роботи за усіма елементами комплексу маркетингу.</p>
8 – Ресурсне забезпечення реалізації програми	
Кадрове забезпечення	<p>Відповідає кадровим вимогам щодо забезпечення провадження освітньої діяльності у сфері вищої освіти Ліцензійних умов провадження освітньої діяльності у сфері вищої освіти</p> <p>Науково-педагогічні працівники обов'язково підвищують свою кваліфікацію за дисциплінами, що викладають, відповідно до нормативних вимог та впроваджують результати стажування і наукової діяльності у освітній процес.</p>
Матеріально-технічне забезпечення	<p>Матеріально-технічне забезпечення дозволяє повністю забезпечити освітній процес протягом всього циклу підготовки за освітньою програмою.</p>
Інформаційне та навчально-методичне забезпечення	<p>Відповідає технологічним вимогам щодо забезпечення провадження освітньої діяльності у сфері вищої освіти Ліцензійних умов провадження освітньої діяльності у сфері вищої освіти:</p> <p>Навчально-методичне забезпечення передбачає наявність: затвердженої ОП, навчальних планів, робочих програм з усіх навчальних дисциплін, програм з усіх видів практичної підготовки; методичних матеріалів для проведення підсумкової атестації здобувачів вищої освіти; навчальних планів з обов'язковим вивченням української мови як окремої навчальної дисципліни “Українська мова як іноземна”, навчально-методичні комплекси дисциплін із відповідним навчально-методичним контентом. Офіційний веб-сайт https://udhtu.edu.ua (українською та англійською мовами) містить</p>

	<p>інформацію про освітні програми, навчальну, наукову і виховну діяльність, структурні підрозділи, правила прийому, контакти. Ресурси науково-технічної бібліотеки доступні через сайт бібліотеки університету: https://biblioteka.udhtu.edu.ua.</p> <p>Комп'ютерна мережа університету підключена до ресурсів Scopus та WebofScience.</p> <p>Для покращення навчального процесу застосовуються технології електронного навчання, у тому числі із використанням сайту дистанційного навчання ДВНЗ УДХТУ на платформі http://do.udhtu.edu.ua, де розміщені матеріали навчально-методичного забезпечення ОП.</p>
9 – Академічна мобільність	
Національна кредитна мобільність	<p>На основі двосторонніх договорів між ДВНЗ УДХТУ та університетами України.</p> <p>Допускається перезарахування кредитів, отриманих у інших закладах освіти України.</p>
Міжнародна кредитна мобільність	<p>Починаючи з 2014 р. випускова кафедра активно приймає участь у міжнародних освітньо-наукових проектах за програмою ERASMUS+, в межах якої реалізуються різні варіанти навчання та наукового стажування студентів першого та другого рівнів освіти (середнетривале навчання та наукове стажування протягом 2-6 місяців).</p>
Навчання іноземних здобувачів вищої освіти	<p>Навчання іноземних здобувачів вищої освіти проводиться на загальних умовах з додатковою мовною підготовкою</p>

2. Перелік компонент освітньо-професійної програми та їх логічна послідовність

2.1. Перелік компонент ОП

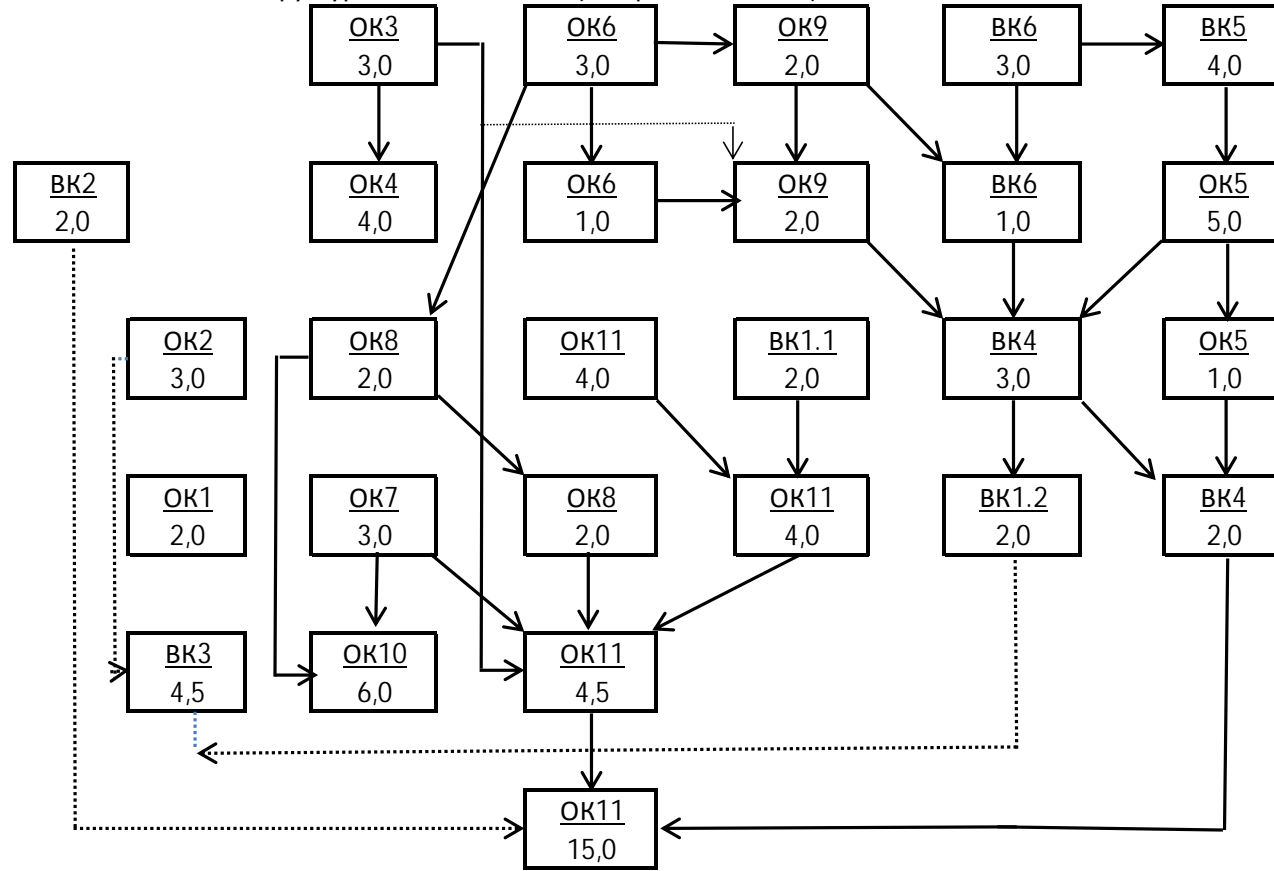
Код к-ти	Компоненти освітньої програми (навчальні дисципліни, курсові проекти (роботи), практики, кваліфікаційна робота)	Кількість кредитів	Форма підсумкового контролю
1	2	3	4
1. ОBOB'ЯЗКОВІ КОМПОНЕНТИ			
1.1. Цикл загальної підготовки			
OK1	Іноземна мова за професійним спрямуванням	2	Диф. залік
OK2	Методологія та організація наукових досліджень	3	Диф. залік
OK3	Промислова та цивільна безпека	3	Екзамен
	РАЗОМ за циклом 1.1	8	
1.2. Цикл професійної підготовки			
OK4	Автоматизовані системи керування технологічними процесами галузі	4	Диф. залік
OK5	Технології активних фармацевтичних інгредієнтів	6	Диф. залік
OK6	Спецобладнання та проектування хіміко-фармацевтичних виробництв	4	Екзамен
OK7	Системи якості у фармації	3	Екзамен
OK8	Валідація технологічного процесу та аналітичних методик	4	Екзамен
OK9	Сучасні фармацевтичні технології	4	Екзамен
OK10	Науково-дослідна практика	6	Диф. залік
OK11	Підготовка кваліфікаційної магістерської роботи та державна атестація	27,5	Атестація
	РАЗОМ за циклом 1.2	58,5	
	ОBOB'ЯЗКОВІ КОМПОНЕНТИ РАЗОМ	66,5	
2. ВИБІРКОВІ КОМПОНЕНТИ			
2.1.Цикл загальної підготовки			
BK1	Дисципліни гуманітарної підготовки	4	залік
BK2	Дисципліна економічної підготовки	2	залік
	РАЗОМ за циклом 2.1	6	
2.2.Цикл професійної підготовки			
BK3	Один з видів практичної підготовки	4,5	Диф. залік
	Асистентська практика		
	Переддипломна практика		
Вибірковий блок 1			
BK4	Біофармацевтичні аспекти технології ліків	5	Екзамен

ВК5	Допоміжні речовини в технології ліків	4	Диф. залік
ВК6	Промислова біотехнологія лікарських засобів	4	Екзамен
Вибірковий блок 2			
ВК7	Стандартизація фармацевтичної продукції	4	Екзамен
ВК8	Фармацевтична розробка лікарських засобів	5	Екзамен
ВК9	Фальсифікація лікарських засобів	4	Диф. залік
	<i>РАЗОМ за циклом 2.2</i>	<i>17,5</i>	
	ВИБІРКОВІ КОМПОНЕНТИ РАЗОМ	23,5	
	ЗАГАЛЬНИЙ ОБСЯГ	90	

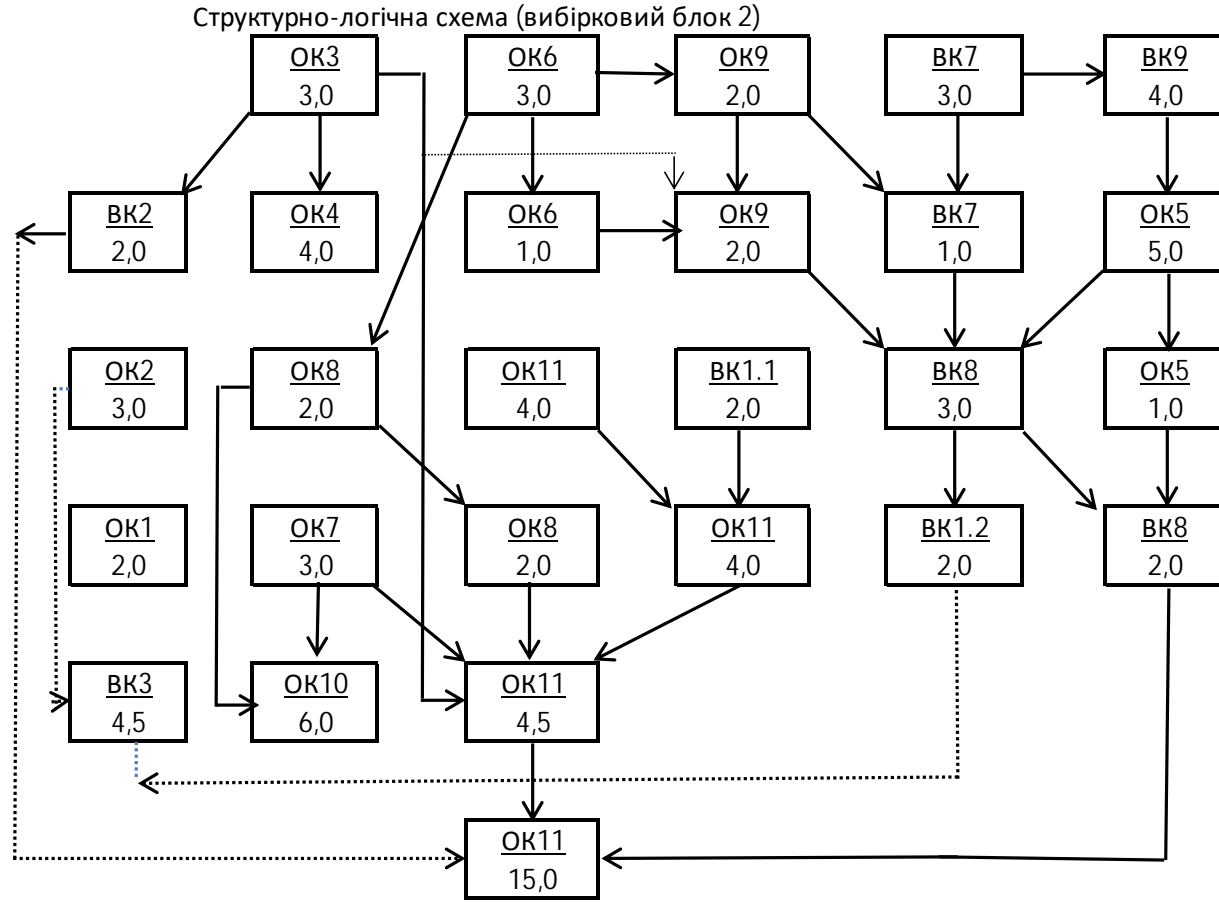
I курс I семестр (30 кредитів ECTS)	1 семестр (15 кредитів)
	2 семестр (15 кредитів)
I курс II семестр (30 кредитів ECTS)	3 семестр (15 кредитів)
	4 семестр (15 кредитів)
II курс III семестр (30 кредитів ECTS)	5 семестр (15 кредитів)
	6 семестр (15 кредитів)

2.2. Структурно-логічна схема

Структурно-логічна схема (вибірковий блок 1)



I курс I семестр (30 кредитів ECTS)	1 тетраметр (15 кредитів)
	2 тетраметр (15 кредитів)
I курс II семестр (30 кредитів ECTS)	3 тетраметр (15 кредитів)
	4 тетраметр (15 кредитів)
II курс III семестр (30 кредитів ECTS)	5 тетраметр (15 кредитів)
	6 тетраметр (15 кредитів)



3. Форма атестації здобувачів вищої освіти

Форми атестації здобувачів вищої освіти	Атестація за освітньою програмою Промислова фармація спеціальності 226 Фармація, промислова фармація здійснюється відкрито у формі публічного захисту кваліфікаційної роботи.
Вимоги до кваліфікаційної роботи (за наявності)	Кваліфікаційна робота передбачає узагальнену самостійну науково-дослідну, експериментальну роботу за спеціальністю. Основні результати кваліфікаційної роботи мають бути апробовані, опубліковані та перевірені на плагіат. Захист кваліфікаційної роботи здійснюється відкрито і публічно. Кваліфікаційна робота має бути розміщена на сайті або у репозитарії університету.
Документи, які отримує випускник	Випускник отримує документ встановленого зразка про присудження йому ступеня магістра із присвоєнням кваліфікації Магістр, Магістр фармації, промислової фармації.

4. Матриця відповідності програмних компетентностей навчальним компонентам освітньої програми

	ОК1	ОК2	ОК3	ОК4	ОК5	ОК6	ОК7	ОК8	ОК9	ОК10	ОК11	ВК1	ВК2	ВК3	ВК4	ВК5	ВК6	ВК7	ВК8	ВК9	
ЗК1		+	+									+	+								
ЗК2	+		+	+		+	+	+							+	+	+	+	+	+	+
ЗК3			+		+			+									+				
ЗК4	+	+			+	+					+				+	+		+	+		
ЗК5										+			+								
ЗК6		+		+	+				+	+					+	+	+	+	+		
ЗК7									+	+		+			+						+
ЗК8	+	+								+		+									
ЗК9	+	+		+							+	+			+						+
ЗК10	+	+										+	+		+						
ЗК11							+	+							+	+		+			
ЗК12		+			+					+	+				+	+	+		+	+	
ФК1									+				+						+		
ФК2					+	+					+		+							+	
ФК3								+					+						+	+	
ФК4							+	+											+	+	
ФК5				+		+	+												+		
ФК6										+										+	
ФК7					+	+		+	+										+		
ФК8					+										+	+	+		+		
ФК9							+	+											+	+	+
ФК10								+											+	+	
ФК11								+	+				+							+	
ФК12			+		+		+												+		
ФК13										+					+	+			+		
ФК14					+	+											+				
ФК15					+				+	+	+						+		+		
ФК16										+	+		+								
ФК17							+	+											+		+
ФК18							+	+								+	+	+	+	+	+
ФК19								+									+	+	+	+	+

**5. Матриця забезпечення програмних результатів навчання (ПРН)
відповідними компонентами освітньої програми**

	ОК1	ОК2	ОК3	ОК4	ОК5	ОК6	ОК7	ОК8	ОК9	ОК10	ОК11	ВК1	ВК2	ВК3	ВК4	ВК5	ВК6	ВК7	ВК8	ВК9
ПРН1		+								+	+	+	+							
ПРН2	+	+		+	+	+				+	+	+		+			+			
ПРН3			+	+			+				+							+		
ПРН4		+			+					+	+								+	
ПРН5	+	+										+	+							
ПРН6										+		+		+						
ПРН7				+		+			+											+
ПРН8	+									+	+	+								
ПРН9		+								+	+		+	+						
ПРН10	+	+								+	+	+		+						
ПРН11							+	+										+		
ПРН12		+								+	+			+					+	
ПРН13							+	+										+		
ПРН14										+	+		+							
ПРН15							+	+										+	+	+
ПРН16	+			+		+	+	+										+	+	
ПРН17									+						+				+	
ПРН18		+			+				+							+	+			
ПРН19		+			+	+		+	+								+		+	
ПРН20							+				+							+		
ПРН21			+		+	+		+											+	
ПРН22		+					+	+							+	+			+	
ПРН23				+		+	+	+	+	+				+	+	+	+		+	
ПРН24						+				+								+	+	+
ПРН25							+			+								+	+	+
ПРН26					+										+				+	
ПРН27										+			+		+					