

Міністерство освіти і науки України  
Державний вищий навчальний заклад  
«Український державний хіміко-технологічний університет»

## ОСВІТНЬО-ПРОФЕСІЙНА ПРОГРАМА

Цивільна безпека

(назва освітньої програми)

РІВЕНЬ ВИЩОЇ ОСВІТИ перший (бакалаврський)

СПЕЦІАЛЬНІСТЬ 263 Цивільна безпека  
(код та найменування спеціальності)

ГАЛУЗЬ ЗНАНЬ 26 Цивільна безпека  
(шифр та назва галузі знань)

ОСВІТНЯ КВАЛІФІКАЦІЯ Бакалавр з цивільної безпеки

ЗАТВЕРДЖЕНО

Вченою радою ДВНЗ УДХТУ

Протокол № 4 від 27 05 2022р.

ВВОДИТЬСЯ В ДІЮ

з 01 вересня 2022р.



Ректор

Наказ № 85 від 30 травня 2022р.

/Сухий К.М./

Дніпро 2022 р.

Лист погодження

ОСВІТНЬО-ПРОФЕСІЙНОЇ ПРОГРАМИ

Рівень вищої освіти	Перший (бакалаврський)
Спеціальність	263 Цивільна безпека
Галузь знань	26 Цивільна безпека
Освітня програма	Цивільна безпека
<p>«ПОГОДЖЕНО» Перший проректор, голова науково-методичної ради ДВНЗ УДХТУ</p> <p> <u>Зайчук О. В.</u> (підпис) (прізвище та ініціали) „ 20” 05 2022 р.</p> <p>Начальник ННЦ</p> <p> <u>Смотрсєв Р.В.</u> (підпис) (прізвище та ініціали)</p>	<p>«РОЗРОБНИКИ» Гарант освітньої програми</p> <p> <u>Мітіна Н.Б.</u> (підпис) (прізвище та ініціали) „ 18” травня 2022 р.</p> <p>Члени робочої групи</p> <p> <u>Гармаш С.М.</u> (підпис) (прізвище та ініціали)</p>
Навчально-методичний відділ	
<p> <u>Фоменко Г.В.</u> (підпис) (прізвище та ініціали)</p> <p>Декан факультету <u>РПАБТ</u></p> <p> <u>Лебідь О.С.</u> (підпис) (прізвище та ініціали)</p> <p>Завідувач кафедри</p> <p> <u>Мітіна Н.Б.</u> (підпис) (прізвище та ініціали)</p> <p>Голова комітету студентської молоді факультету</p> <p> <u>Рябчук О.</u> (підпис) (прізвище та ініціали)</p>	<p> <u>Герасименко В.О.</u> (підпис) (прізвище та ініціали)</p> <p>Освітня програма розглянута й ухвалена науково-методичною радою університету Протокол № 9 від « 25 » 05 2022 р.</p>

## ПЕРЕДМОВА

Освітню програму вперше було розроблено у 2019р. та затверджено вченою радою ДВНЗ УДХТУ 16.05.2019р., протокол № 5 на підставі Стандарту вищої освіти за спеціальністю 263 «Цивільна безпека» для першого (бакалаврського) рівня вищої освіти, затвердженого Наказом МОН № 1170 від 29.10.2018р.

Освітню програму перезатвердили у 2021 р. у зв'язку із новою редакцією Положення про відкриття, моніторинг, перегляд та закриття освітніх програм в ДВНЗ УДХТУ (Наказ від 09.06.2020 р. №102).

Освітню програму перезатвердили у 2022 р. у зв'язку із змінами до редакції Стандарту вищої освіти за спеціальністю 263 «Цивільна безпека» для першого (бакалаврського) рівня вищої освіти (відповідно Наказу МОН № 26 від 13.01.2022р.)

Результати щорічного перегляду програми додаються в окремому додатку.

Розроблено робочою групою у складі:

1. Голова робочої групи (гарант освітньої програми)

Мітіна Наталія Борисівна, к.т.н, доцент, зав. кафедри охорони праці та безпеки життєдіяльності

Члени робочої групи:

2. Гармаш Світлана Миколаївна, к.с-г.н, доцент, доцент кафедри охорони праці та безпеки життєдіяльності

3. Герасименко Володимир Олександрович, к.х.н, доцент, доцент кафедри охорони праці та безпеки життєдіяльності

Рецензії відгуки зовнішніх стейкхолдерів:

1. Лист-підтримка від ТОВ «БРУКЛАНД»

2. Лист-підтримка від ТОВ «НОВОМОСКОВСЬКИЙ ПОСУД»

3. Лист-підтримка від ТОВ «ВОДОЛІЙ-АГРО»

4. Лист-підтримка від ТОВ «Торговий дім «Ельба»

5. Лист-підтримка від ПП «Енергопромконтракт В»

6. Лист-підтримка від ПП Міщенко Д.А.

ОП повторно затверджено рішенням вченої ради ДВНЗ УДХТУ

- від «16» 05 2019 р., протокол № 5 (Додаток 1)

- від «25»032021р., протокол № 4(Додаток 2)

- від «\_\_» \_\_ 20\_\_ р., протокол № \_\_ (Додаток \_\_)

- від «\_\_» \_\_ 20\_\_ р., протокол № \_\_ (Додаток \_\_)

# 1. Профіль освітньої програми зі спеціальності 263 «Цивільна безпека»

<b>1 – Загальна інформація</b>	
<b>Повна назва вищого навчального закладу та структурного підрозділу</b>	Державний вищий навчальний заклад «Український державний хіміко-технологічний університет». Факультет фармації та біотехнології. Кафедра охорони праці та безпеки життєдіяльності
<b>Ступінь вищої освіти та назва кваліфікації мовою оригіналу</b>	Бакалавр Бакалавр, Цивільна безпека
<b>Офіційна назва освітньої програми</b>	Цивільна безпека
<b>Тип диплому та обсяг освітньої програми</b>	Обсяг освітньої програми бакалавра у кредитах Європейської кредитної трансферно-накопичувальної системи (ЄКТС) на базі повної загальної середньої освіти становить 240 кредитів. Для здобуття ступеня бакалавра на основі ступеня молодшого бакалавра (освітньо-кваліфікаційного рівня молодшого спеціаліста) університет має право визнати та перезарахувати кредити ЄКТС, отримані в межах попередньої освітньої програми підготовки молодшого бакалавра (молодшого спеціаліста) за спеціальністю 263 "Цивільна безпека" не більше, ніж 120 кредитів ЄКТС; за іншими спеціальностями не більше, ніж 60 кредитів ЄКТС. На основі ступеня «фаховий молодший бакалавр» університет має право визнати та перезарахувати не більше ніж 60 кредитів ЄКТС, отриманих за попередньою освітньою програмою фахової передвищої освіти.
<b>Наявність акредитації</b>	Протокол № 119/2 засідання Ліцензійної комісії Міністерства освіти і науки України від 13 грудня 2018 р.
<b>Цикл/рівень</b>	НРК України – 6 рівень, QF-EHEA – перший цикл, EQF-LLL – 6 рівень
<b>Передумови</b>	Повна загальна середня освіта, ступінь молодшого бакалавра / молодшого фахового бакалавра (освітньо-кваліфікаційний рівень молодшого спеціаліста)
<b>Мова(и) викладання</b>	Українська мова
<b>Термін дії освітньої програми</b>	10 років
<b>Інтернет-адреса постійного розміщення опису освітньої програми</b>	<a href="https://udhtu.edu.ua/osvitni-programy">https://udhtu.edu.ua/osvitni-programy</a>
<b>2 – Цілі освітньої програми</b>	
<b>Цілі освітньої програми</b>	Підготовка висококваліфікованих конкурентоспроможних фахівців, які прагнуть стати професіоналами у сфері інженерної та наукової діяльності щодо запобігання виникнення надзвичайних ситуацій, аварій, пожеж, виробничого травматизму та професійних захворювань.
<b>3 – Характеристика освітньої програми</b>	
<b>Предметна область (галузь знань, спеціальність)</b>	Галузь знань 26– Цивільна безпека спеціальність 263– Цивільна безпека

<b>Орієнтація програми</b>	Освітньо-професійна програма із професійною (практичною) орієнтацією.
<b>Основний фокус освітньої програми та спеціалізації</b>	Загальна вища освіта, орієнтована на формування максимально широкого науково-технічного світогляду майбутнього професіонала з цивільної безпеки у галузях хімічної технології та інженерії. Ключові слова: промислова безпека, охорона здоров'я, цивільний захист, шкідливі виробничі чинники, надзвичайні ситуації, аварії, ризик, техногенна безпека, життєдіяльність людини
<b>Особливості програми</b>	Програма є практично спрямованою на технологічну безпеку виробничих процесів, охорону життєдіяльності людини, захист у надзвичайних ситуаціях.
<b>4 – Придатність випускників до працевлаштування та подальшого навчання</b>	
<b>Придатність до працевлаштування</b>	Випускники можуть займати посади в службах охорони праці установ та підприємств хімічної, нафто-переробної, харчової, фармацевтичної, косметичної, видавничої індустрії, агропромислового, енергетичного комплексу, машинобудування та ін.): структурних підрозділах Державної служби України з питань охорони праці; Фонді соціального страхування та Державної служби України з надзвичайних ситуацій; службах охорони праці місцевих органів виконавчої влади та державних адміністрацій; освітніх та науково-дослідних установах; експертно-технічних центрах, лабораторіях; проектних і консалтингових фірмах як експерти в галузі безпеки; організаціях, установах державного нагляду у сфері пожежної, техногенної та промислової безпеки. Бакалавр з цивільної безпеки здатний виконувати професійну роботу за Національним класифікатором України ДК 003:2010 «Класифікатор професій»: "Фахівець з піротехнічних, саперних та підривних робіт", код КП 3117; "Черговий оперативний (загону, центрального командно-диспетчерського пункту, оперативно-рятувальної служби цивільного захисту та ін.)", код КП 3119; "Інспектор державний з питань цивільного захисту та техногенної безпеки", код КП 3449; "Фахівець з радіаційного та хімічного захисту", код КП 3439; "Фахівець оперативно-рятувальної служби цивільного захисту", код КП 3439; "Інспектор з охорони праці", код КП 3152; «Інспектор з безпеки та якості», код КП 315; «Інспектор з охорони праці», код КП 3152; «Державні інспектори», код КП 344; «Інженер з охорони праці» код КП 2149.2; «Страховий експерт з охорони праці», «Експерт з умов праці» код КП 2412.2.
<b>Подальше навчання</b>	Можливість навчання на другому (магістерському) освітньому рівні за магістерськими програмами у галузі цивільної безпеки. Набуття додаткових кваліфікацій в системі післядипломної освіти.
<b>5 – Викладання та оцінювання</b>	
<b>Викладання та</b>	Комбінація лекцій, лабораторних, практичних та семінарських

<b>навчання</b>	занять, написання курсових проектів та робіт, самонавчання, підготовка до єдиного державного кваліфікаційного іспиту, дипломної роботи ( проекту).
<b>Оцінювання</b>	Для оцінювання знань здобувачів вищої освіти передбачено: поточний контроль знань; підсумковий контроль знань державна атестація із відповідними методами оцінювання: - письмові контрольні, практичні, розрахунково-графічні роботи, захист лабораторних робіт, рефератів та доповідей, тестові завдання, усне опитування; - письмові екзамени, захист курсових проектів/робіт та звітів з практик; - єдиний державний кваліфікаційний іспит; - прилюдний захист кваліфікаційної роботи бакалавра.
<b>6 – Програмні компетентності</b>	
<b>Інтегральна компетентність</b>	Здатність розв'язувати складні спеціалізовані задачі та проблеми, що характеризуються комплексністю та невизначеністю умов, під час практичної діяльності або у процесі навчання, яка передбачає застосування теорій та методів проведення моніторингу, запобігання виникненню аварій, надзвичайних ситуацій, нещасним випадкам і професійним захворюванням (на виробництві), оцінювання їх можливих наслідків та ліквідування.
<b>Загальні компетентності (ЗК)</b>	ЗК01. Здатність реалізувати свої права і обов'язки як члена суспільства, усвідомлювати цінності громадянського (вільного демократичного) суспільства та необхідність його сталого розвитку, верховенства права, прав і свобод людини і громадянина в Україні. ЗК02. Здатність зберігати та примножувати моральні, культурні, наукові цінності і досягнення суспільства на основі розуміння історії та закономірностей розвитку предметної області, її місця у загальній системі знань про природу і суспільство та у розвитку суспільства, техніки і технологій, використовувати різні види та форми рухової активності для активного відпочинку та ведення здорового способу життя. ЗК03. Здатність до абстрактного мислення, аналізу та синтезу. ЗК04. Здатність спілкуватися державною мовою як усно, так і письмово. ЗК05. Здатність спілкуватися іноземною мовою. ЗК06. Здатність до пошуку, оброблення та аналізу інформації з різних джерел. ЗК07. Навички міжособистісної взаємодії. ЗК08. Здатність працювати як в команді, так і автономно. ЗК09. Навики здійснення безпечної діяльності. ЗК10. Прагнення до збереження навколишнього середовища
<b>Спеціальні (фахові, предметні) компетентності (ФК)</b>	ФК01. Усвідомлення функцій держави, форм реалізації цих функцій, правових основ цивільного захисту, охорони праці; дотримання основних принципів здійснення цивільного захисту та державної політики з питань охорони праці.

ФК02. Здатність оперувати термінами та визначеннями понять у сфері цивільного захисту, охорони праці; основними положеннями, вимог та правил стосовно проведення моніторингу, організування та впровадження заходів щодо запобігання, ліквідування надзвичайних ситуацій.

ФК03. Здатність до застосовування тенденцій розвитку техніки і технології захисту людини, матеріальних цінностей і довкілля від небезпек техногенного і природного характеру та обґрунтованого вибору засобів та систем захисту людини і довкілля від небезпек.

ФК04. Здатність оперувати фізичними та хімічними термінами, розуміти сутність математичних, фізичних та хімічних понять та законів, які необхідні для здійснення професійної діяльності.

ФК05. Здатність організувати нагляд (контроль) за додержанням вимог законодавства у сфері цивільного захисту, техногенної, промислової безпеки та охорони праці.

ФК06. Здатність до оцінювання ризиків виникнення та впливу надзвичайних ситуацій на об'єктах суб'єкта господарювання та ризиків у сфері безпеки праці.

ФК07. Здатність обґрунтовано обирати та застосовувати методи визначення та контролю фактичних рівнів негативного впливу уражальних чинників джерел надзвичайних ситуацій на людину і довкілля.

ФК08. Здатність до аналізу й оцінювання потенційної небезпеки об'єктів, технологічних процесів та виробничого устаткування для людини й навколишнього середовища.

ФК09. Здатність до розуміння механізму процесів горіння і вибуху, обставин, дій та процесів, що спричиняють виникнення надзвичайної ситуації.

ФК10. Здатність обґрунтовувати та розробляти заходи, спрямовані на запобігання виникненню надзвичайних ситуацій, захист населення і територій від надзвичайних ситуацій, забезпечення безпечної праці та запобігання виникненню нещасних випадків і професійних захворювань.

ФК11. Здатність прогнозувати і оцінювати обстановку в зоні надзвичайної ситуації (аварії) та тактичні можливості підрозділів, що залучаються до ліквідування надзвичайної ситуації (аварії).

ФК12. Здатність до проведення аварійно-рятувальних та інших невідкладних робіт, робіт з ліквідації наслідків надзвичайних ситуацій у разі їх виникнення.

ФК13. Здатність організувати радіаційний, хімічний та біологічний захист населення, інженерне забезпечення процесу виконання аварійно-рятувальних робіт.

ФК14. Здатність до використання основних методів та засобів управління, зв'язку та оповіщення під час загрози або виникнення надзвичайних ситуацій.

ФК15. Готовність до застосовування та експлуатації технічних

	<p>систем захисту, засобів індивідуального та колективного захисту людини від негативного впливу небезпечних чинників надзвичайної ситуації, дії небезпечних і шкідливих виробничих чинників.</p> <p>ФК16. Здатність до організації безпечної експлуатації техніки, устаткування, спорядження у сфері професійної діяльності, створення безпечних і здорових умов праці.</p> <p>ФК17. Здатність організовувати та проводити навчання працівників підприємств, установ та організацій і населення до дій в умовах надзвичайних ситуацій.</p> <p>ФК18. Здатність надавати домедичну допомогу постраждалим особам.</p> <p>ФК19. Здатність до читання та виконання ескізів та креслень, застосування комп'ютерної графіки в сфері професійної діяльності.</p> <p>ФК20. Здатність до аналізу умов праці підприємств, організацій на відповідність вимогам нормативно-правових актів з безпеки та здоров'я працівників на робочому місці.</p>
<b>7 – Програмні результати навчання</b>	
	<p>ПРН01. Аналізувати питання історії, факти, проблеми та тенденції розвитку культури України в їх діалектичному взаємозв'язку.</p> <p>ПРН02. Володіти культурою мислення, технологією освоєння соціального досвіду на рівні, необхідному для професійної діяльності.</p> <p>ПРН03. Аналізувати суспільні явища й процеси на рівні, необхідному для професійної діяльності, знати нормативно-правові засади забезпечення цивільного захисту, охорони праці, питання нормативного регулювання забезпечення заходів у сфері цивільного захисту та техногенної безпеки об'єктів і територій.</p> <p>ПРН04. Застосовувати отримані знання правових основ цивільного захисту, охорони праці у практичній діяльності.</p> <p>ПРН05. Розробляти тексти та документи з питань професійної діяльності, спілкуватися українською професійною мовою; читати й розуміти фахову іншомовну літературу, використовуючи її у соціальній і професійній сферах; демонструвати культуру мислення та виявляти навички щодо організації культурного діалогу на рівні, необхідному для професійної діяльності.</p> <p>ПРН06. Пояснювати процеси впливу шкідливих і небезпечних чинників, що виникають у разі небезпечної події; застосовувати теорії захисту населення, території та навколишнього природного середовища від уражальних чинників джерел надзвичайних ситуацій, необхідні для здійснення професійної діяльності знання математичних та природничих наук.</p> <p>ПРН07. Обирати оптимальні заходи і засоби, спрямовані на зменшення професійного ризику, захист населення, запобігання</p>



надзвичайним ситуаціям.

ПРН08. Передбачати екологічно-збалансовану діяльність, необхідний рівень індивідуальної безпеки та психічного здоров'я у разі виникнення типових небезпечних подій.

ПРН09. Використовувати у професійній діяльності сучасні інформаційні технології, системи управління базами даних та стандартні пакети прикладних програм.

ПРН10. Розробляти та використовувати технічну документацію, зокрема з використанням сучасних інформаційних технологій.

ПРН11. Визначати фізичні, хімічні, біологічні та психофізіологічні шкідливі виробничі чинники та аналізувати безпечність виробничого устаткування.

ПРН12. Визначати технічний стан зовнішніх та внутрішніх інженерних мереж та споруд для оцінювання відповідності його вимогам цивільного захисту та техногенної безпеки.

ПРН13. Класифікувати речовини, матеріали, продукцію, процеси, послуги та суб'єкти господарювання за ступенем їх небезпечності.

ПРН14. Ідентифікувати небезпеки та можливі їх джерела, оцінювати ймовірність виникнення небезпечних подій та їх наслідки.

ПРН15. Пояснювати номенклатуру, класифікацію та параметри уражальних чинників джерел техногенних і природних надзвичайних ситуацій та результати їх впливів.

ПРН16. Обирати оптимальні способи та застосовувати засоби захисту від впливу негативних чинників хімічного, біологічного і радіаційного походження.

ПРН17. Оцінювати технічні показники та визначати стан аварійно-рятувальної техніки, засобів зв'язку, устаткування та обладнання.

ПРН18. Пояснювати концептуальні основи моніторингу об'єктів захисту та знати автоматичні системи, прилади та пристрої, призначені для спостереження та контролювання стану об'єкта моніторингу, вимірювання його параметрів та збереження інформації щодо його стану.

ПРН19. Знати типи автоматизованих систем раннього виявлення надзвичайних ситуацій та оповіщення, загальні технічні характеристики та вимоги до застосування систем управління, зв'язку та оповіщення у надзвичайних ситуаціях.

ПРН20. Демонструвати вміння щодо проведення заходів з ліквідування надзвичайних ситуацій та їх наслідків, аварійно-рятувальних та інших невідкладних робіт.

ПРН21. Аналізувати і обґрунтовувати інженерно-технічні та організаційні заходи щодо цивільного захисту, техногенної та промислової безпеки на об'єктах та територіях.

ПРН22. Пояснювати вимоги щодо забезпечення та захисту суб'єктів господарювання, положення та вимоги щодо

	<p>безпеки, ідентифікації, паспортизації та ведення реєстрів об'єктів підвищеної небезпеки та потенційно небезпечних об'єктів.</p> <p>ПРН23. Застосовувати заходи цивільного захисту: з інформування та оповіщення населення; стосовно укриття населення у захисних спорудах цивільного захисту; щодо евакуювання населення із зони надзвичайної ситуації та життєзабезпечення евакуйованого населення в місцях їх безпечного розміщення.</p> <p>ПРН24. Передбачати безпечну роботу газодимозахисної служби, експлуатацію комплектів засобів індивідуального захисту рятувальників.</p> <p>ПРН25. Організовувати та проводити навчання населення діям у надзвичайних ситуаціях, заняття з особовим складом підрозділу; доносити до фахівців і нефахівців інформацію, ідеї, проблеми, рішення та власний досвід у сфері професійної діяльності.</p> <p>ПРН26. Знати властивості горючих речовин і матеріалів, механізм виникнення процесів горіння і вибуху.</p> <p>ПРН27. Проводити аудит виробництв на відповідність засобів безпеки, організаційно-технічних систем та методів захисту людини на підприємствах, в організаціях, установах усіх форм власності.</p>
<b>8 – Ресурсне забезпечення реалізації програми</b>	
<b>Кадрове забезпечення</b>	Відповідає кадровим вимогам щодо забезпечення провадження освітньої діяльності у сфері вищої освіти Ліцензійних умов провадження освітньої діяльності у сфері вищої освіти.
<b>Матеріально-технічне забезпечення</b>	<p>Відповідає технологічним вимогам щодо забезпечення провадження освітньої діяльності у сфері вищої освіти Ліцензійних умов провадження освітньої діяльності у сфері вищої освіти. Навчання за освітньою програмою здійснюється в предметних аудиторіях, спеціалізованих лабораторіях, комп'ютерних класах та навчальних кабінетах, обладнаних відповідно до змісту навчальних дисциплін. Освітній процес забезпечений комп'ютерною технікою, сучасними програмними засобами, мультимедійним та спеціальним обладнанням; студенти мають безкоштовний доступ до мережі Інтернет та науково-технічної бібліотеки університету з читальними залами. До послуг студентів – гуртожитки, спортивні зали та майданчики, пункти харчування, літній оздоровчий табір, актовий зал.</p> <p>На випусковій кафедрі додатково до навчальних аудиторій створені навчально-наукові лабораторії: промислової та пожежної безпеки, основ охорони праці та безпеки життєдіяльності, екологічної та біологічної безпеки, основ наукових досліджень. Лабораторії укомплектовані сучасним лабораторним та дослідним обладнанням (скануючий спектрофотометр, хроматографи, мікроскопи, ваги електронні,</p>

	аналітичні та лабораторні, анемометри, психрометри, актинометри, люксометри, шумомір, мікроманометр, газоаналізатори, віброметр, піногенератори, вогнегасники, прилад для заміру вібраційної чутливості ІВЧ та ін.)
<b>Інформаційне та навчально-методичне забезпечення</b>	<p>Відповідає технологічним вимогам щодо забезпечення провадження освітньої діяльності у сфері вищої освіти Ліцензійних умов провадження освітньої діяльності у сфері вищої освіти:</p> <p>Навчально-методичне забезпечення передбачає наявність: затвердженої ОП, навчальних планів, робочих програм з усіх навчальних дисциплін, програм з усіх видів практичної підготовки; методичних матеріалів для проведення підсумкової атестації здобувачів вищої освіти, навчально-методичні комплекси дисциплін із відповідним навчально-методичним контентом.</p> <p>Офіційний веб-сайт <a href="https://udhtu.edu.ua">https://udhtu.edu.ua</a> (українською та англійською мовою) містить інформацію про освітні програми, навчальну, наукову і виховну діяльність, структурні підрозділи, правила прийому, контакти.</p> <p>Ресурси науково-технічної бібліотеки доступні через сайт бібліотеки університету: <a href="https://biblioteka.udhtu.edu.ua">https://biblioteka.udhtu.edu.ua</a>.</p> <p>Комп'ютерна мережа університету підключена до ресурсів Scopus та Web of Science.</p> <p>Для покращення навчального процесу застосовуються технології електронного навчання, у тому числі із використанням сайту дистанційного навчання ДВНЗ УДХТУ на платформі <a href="http://do.udhtu.edu.ua">http://do.udhtu.edu.ua</a>, де розміщені матеріали навчально-методичного забезпечення ОП.</p>
<b>9 – Академічна мобільність</b>	
<b>Національна кредитна мобільність</b>	На основі двосторонніх договорів між ДВНЗ УДХТУ та університетами України. Допускається перезарахування кредитів, отриманих у інших закладах освіти України.
<b>Міжнародна кредитна мобільність</b>	На основі двосторонніх угод між ДВНЗ УДХТУ та зарубіжними закладами вищої освіти.
<b>Навчання іноземних здобувачів вищої освіти</b>	Навчання іноземних здобувачів вищої освіти проводиться на загальних умовах з додатковою мовною підготовкою

## 2. Перелік компонент освітньо-професійної програми та їх логічна послідовність

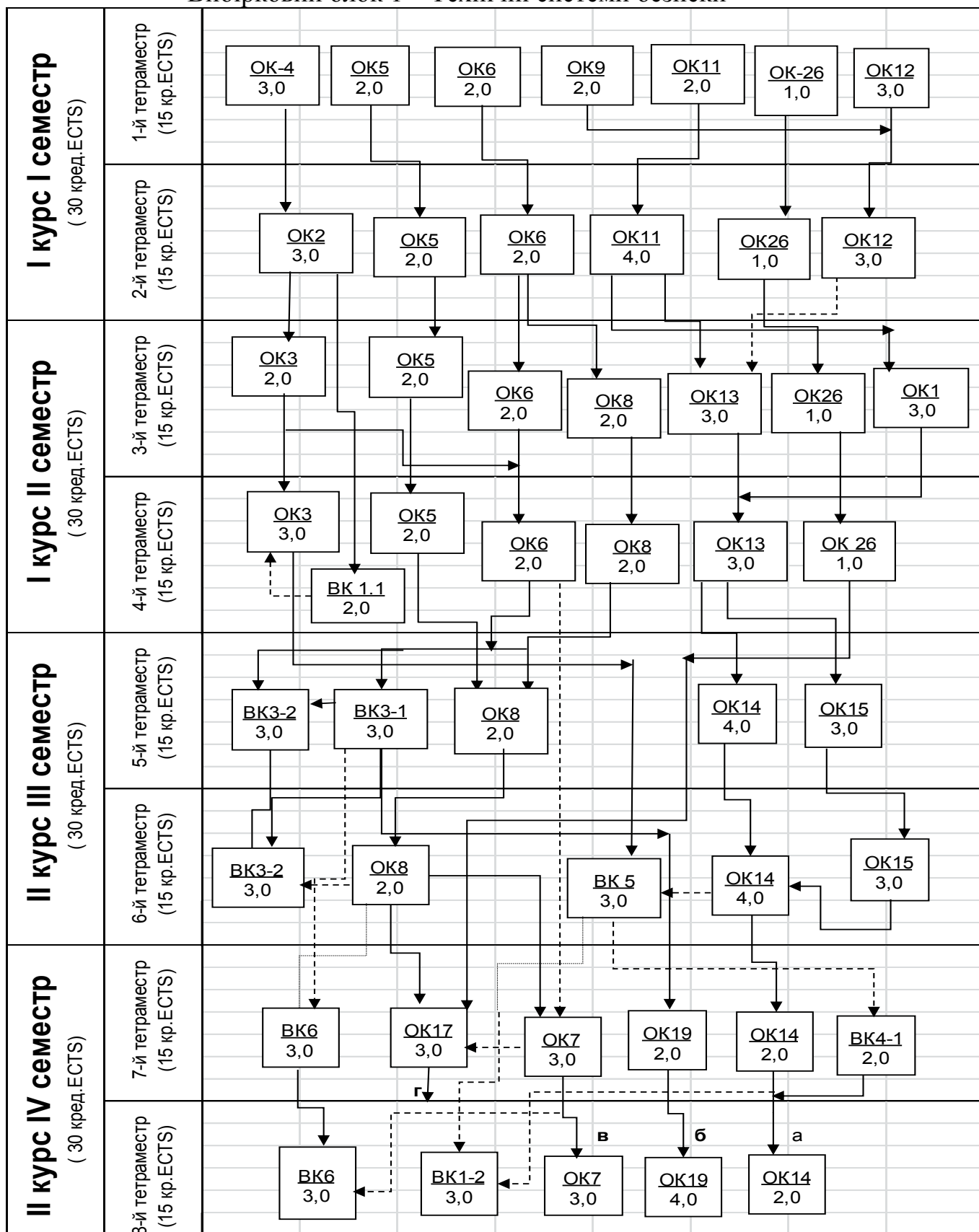
### 2.1. Перелік компонент ОП

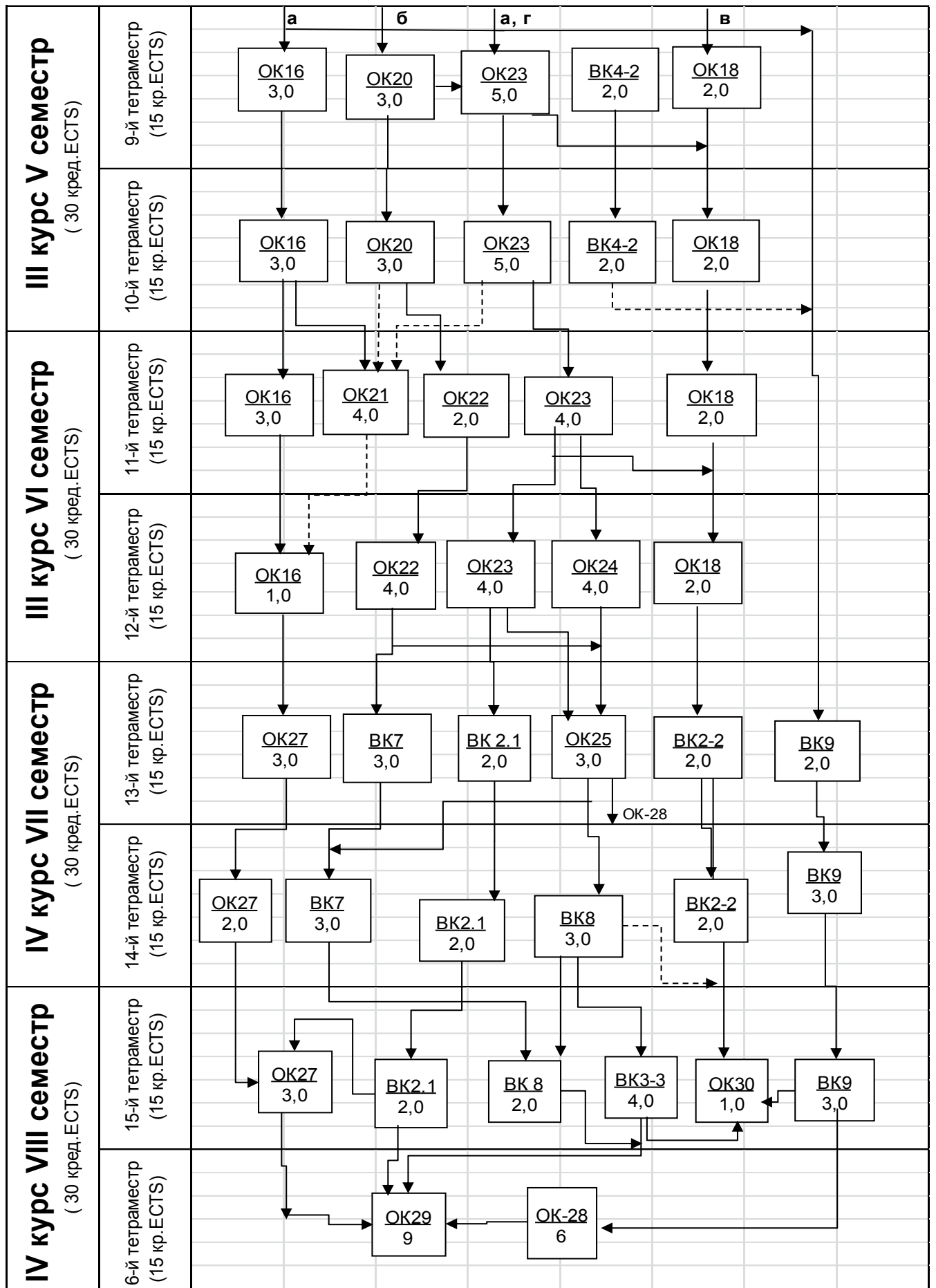
Код к-ти	Компоненти освітньої програми (навчальні дисципліни, курсові проекти (роботи), практики, кваліфікаційна робота)	Кількість кредитів	Форма підсумкового контролю
1	2	3	4
<b>1. ОБОВ'ЯЗКОВІ КОМПОНЕНТИ</b>			
1.1. Цикл загальної підготовки			
OK1	Правознавство	3,0	залік
OK2	Українська мова (за професійним спрямуванням)	3,0	екз.
OK3	Філософія	5,0	екз.
OK4	Історія України	3,0	д. залік
OK5	Іноземна мова (за професійним спрямуванням)	8,0	залік, екз.
OK6	Вища математика	8,0	екз.
OK7	Обчислювальна математика та програмування	6,0	екз.
OK8	Фізика	8,0	екз.
OK9	Екологія	2,0	залік
OK10	Фізична культура (поза кредитами)	0,0	залік
	<i><b>РАЗОМ за циклом 1.1</b></i>	<b>46</b>	
1.2. Цикл професійної підготовки			
OK11	Безпека життєдіяльності	6,0	екз.
OK12	Екологічна безпека підприємств	6,0	екз.
OK13	Нормативно-правове забезпечення охорони праці	6,0	екз.
OK14	Система управління охороною праці	12,0	екз.
OK15	Ергономіка	6,0	екз.
OK16	Основи гігієни праці та виробничої санітарії	10,0	д.зал.,екз.
OK17	Електротехніка	3,0	д. залік
OK18	Процеси та апарати виробництв	8,0	залік, екз.
OK19	Основи хімічної безпеки	6,0	д. залік.
OK20	Пожежна безпека	6,0	екз.
OK21	Основи біологічної безпеки	4,0	д. залік
OK22	Основи радіаційної безпеки	6,0	д. залік
OK23	Безпека устаткування	18,0	екз.

OK24	Захист у надзвичайних ситуаціях	4,0	екз.
OK25	Сучасні засоби захисту працюючих	3,0	д.залік
OK26	Інженерна та комп'ютерна графіка	4,0	залік
OK27	Вимоги охорони праці при проектуванні виробництв	8,0	залік екз.
OK28	Виробнича практика	6,0	д. залік
OK29	Підготовка кваліфікаційної бакалаврської роботи та державна атестація (ДА)	9,0	
OK30	Єдиний державний кваліфікаційний іспит	1	іспит
	<b>РАЗОМ за циклом 1.2</b>	<b>132</b>	
	<b>ОБОВ'ЯЗКОВІ КОМПОНЕНТИ РАЗОМ</b>	<b>178</b>	
<b>2. ВИБІРКОВІ КОМПОНЕНТИ</b>			
2.1. Цикл загальної підготовки			
ВК1	Дисципліни гуманітарної підготовки	5,0	залік, д.залік
ВК2	Дисципліни математичної підготовки	10,0	залік, екз.
ВК3	Дисципліни природничо-наукової підготовки	13,0	д.залік
ВК4	Дисципліни економічної підготовки	6,0	д.залік
	<b>РАЗОМ за циклом 2.1</b>	<b>34</b>	
2.2. Цикл професійної підготовки			
<b>Вибірковий блок 1 – Технічні системи безпеки</b>			
ВК5	Логіка	3,0	залік
ВК6	Основи теорії горіння та вибуху	6,0	екз.
ВК7	Аварійно-рятувальна, інженерна та протипожежна техніка	6,0	екз.
ВК8	Теорія ризиків	5,0	зал.,екз
ВК9	Організація служби охорони праці у виробництві	8,0	зал.,екз
	<b>РАЗОМ за циклом 2.2</b>	<b>28</b>	
<b>Вибірковий блок 2 – Оцінка безпеки виробничих умов</b>			
ВК5	Психофізіологічні фактори небезпек	3,0	залік
ВК6	Аналіз та профілактика виробничого травматизму	6,0	екз.
ВК7	Аудит охорони праці в виробництві	6,0	екз.
ВК8	Психологія кризових та екстремальних ситуацій	5,0	зал.,екз
ВК9	Експертиза виробничих процесів	8,0	зал.,екз
	<b>РАЗОМ за циклом 2.2</b>	<b>28</b>	
	<b>ВИБІРКОВІ КОМПОНЕНТИ РАЗОМ</b>	<b>62</b>	
	<b>ЗАГАЛЬНИЙ ОБСЯГ</b>	<b>240</b>	

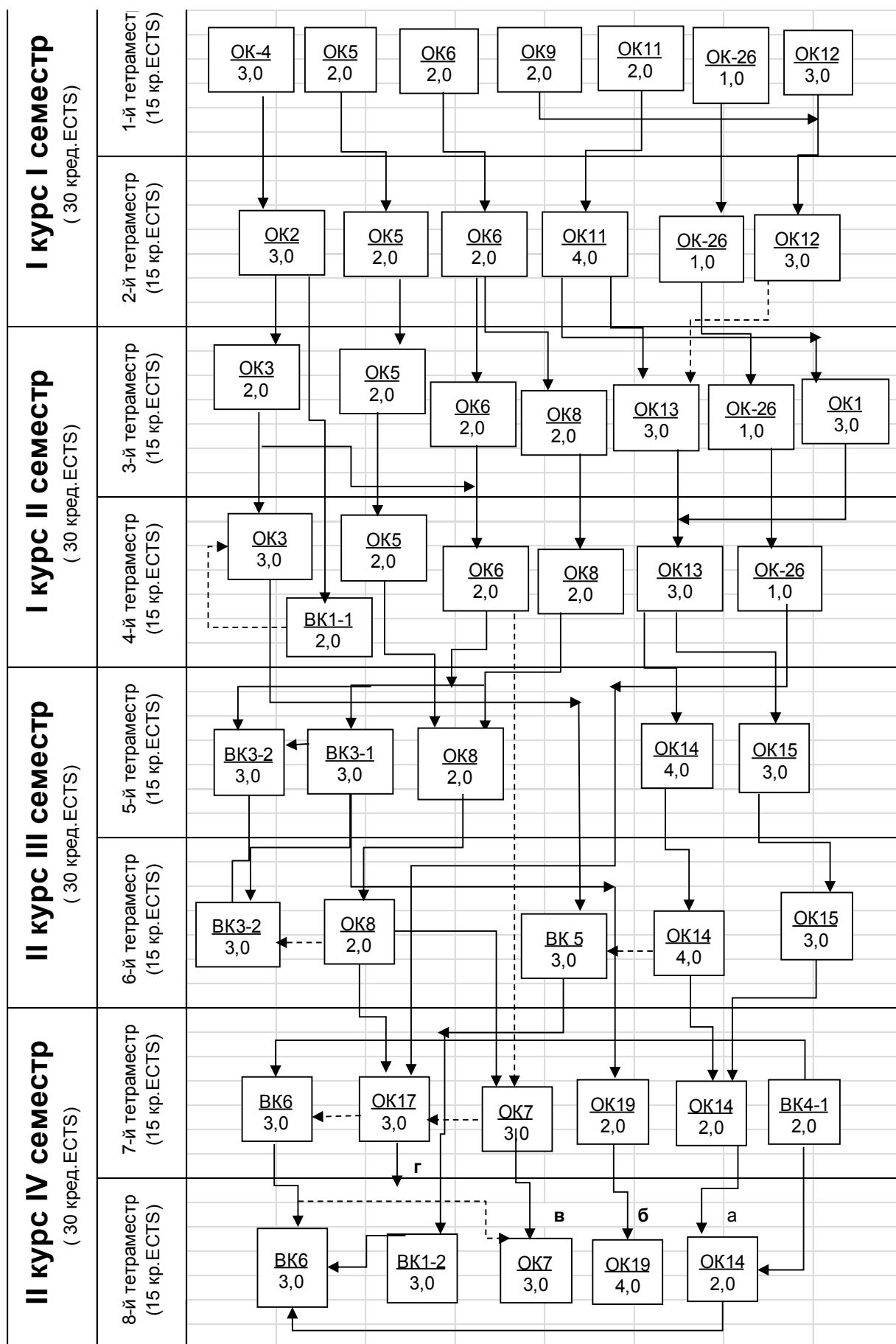
## 2.2 Структурно-логічна схема ОП

### Вибірковий блок 1 – Технічні системи безпеки

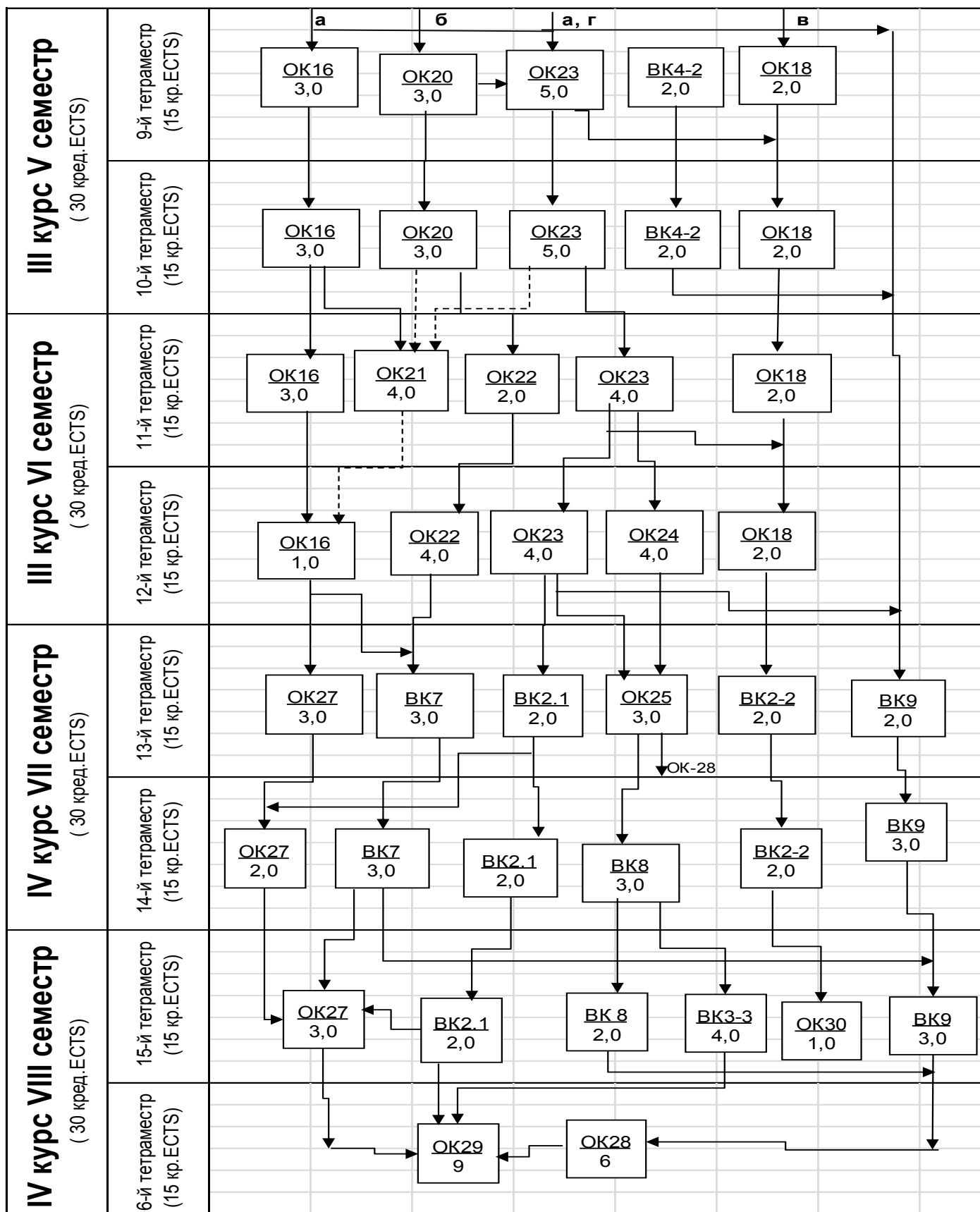




## Вибірковий блок 2 – Оцінка безпеки виробничих умов







### 3. Форма атестації здобувачів вищої освіти

<b>Форми атестації здобувачів вищої освіти</b>	Атестація за освітньою програмою Цивільна безпека спеціальності 263 Цивільна безпека здійснюється: <ul style="list-style-type: none"><li>- у формі єдиного державного кваліфікаційного іспиту;</li><li>- прилюдний захист кваліфікаційної роботи бакалавра.</li></ul>
<b>Вимоги до єдиного державного кваліфікаційного іспиту</b>	Єдиний державний кваліфікаційний іспит передбачає оцінювання досягнень результатів навчання, визначених цим стандартом та освітньою програмою Цивільна безпека.
<b>Вимоги до кваліфікаційної роботи</b>	Кваліфікаційна робота має передбачати розв'язання складного спеціалізованого завдання або практичної проблеми в сфері цивільної безпеки, що характеризується комплексністю та невизначеністю умов, із застосуванням теорій та методів проведення моніторингу, запобігання виникненню аварій, надзвичайних ситуацій, нещасним випадкам (на виробництві) і професійним захворюванням, оцінювання їх можливих наслідків та їх ліквідування. У кваліфікаційній роботі не може бути академічного плагіату, фальсифікації та списування. Кваліфікаційна робота має бути оприлюднена в репозитарії університету.
<b>Документи, які отримує випускник</b>	Випускник отримує документ встановленого зразка про присудження йому ступеня бакалавра із присвоєнням кваліфікації: Бакалавр, Цивільна безпека

**4. Матриця відповідності програмних компетентностей навчальним компонентам  
освітньої програми (обов'язкові компоненти)**

	OK1	OK2	OK3	OK4	OK5	OK6	OK7	OK8	OK9	OK10	OK11	OK12	OK13	OK14	OK15	OK16	OK17	OK18	OK19	OK20	OK21	OK22	OK23	OK24	OK25	OK26	OK27	OK28	OK29	
ЗК1	+			+									+																	
ЗК2			+							+		+																		
ЗК3			+			+		+																			+	+		
ЗК4		+		+																										+
ЗК5					+																									+
ЗК6			+				+						+		+												+			+
ЗК7											+				+												+			
ЗК8																												+		
ЗК9												+				+	+	+			+	+								
ЗК10									+			+		+																
ФК1	+												+																	
ФК2																			+			+	+				+			
ФК3												+												+	+		+			+
ФК4						+	+	+										+	+								+			
ФК5													+	+																
ФК6												+								+			+							
ФК7																+														
ФК8									+								+							+						
ФК9																					+									
ФК10														+	+															+
ФК11																				+			+		+					
ФК12																					+				+					
ФК13																				+		+	+							
ФК14																					+									+
ФК15																+									+	+			+	+
ФК16														+					+						+			+		
ФК17																									+					
ФК18												+										+			+					
ФК19																			+								+	+		+
ФК20												+	+		+	+											+	+	+	+

**4. Матриця відповідності програмних компетентностей навчальним компонентам  
освітньої програми (вибіркові компоненти)**

	ВК1		ВК2		ВК3			ВК4		Блок 1- Технічні системи безпеки					Блок 2-Оцінка безпеки виробничих умов				
	ВК1-1	ВК1-2	ВК2-1	ВК2-2	ВК3-1	ВК3-2	ВК3-3	ВК4-1	ВК4-2	ВК5	ВК6	ВК7	ВК8	ВК9	ВК5	ВК6	ВК7	ВК8	ВК9
ЗК1	+													+					
ЗК2	+							+											
ЗК3		+			+	+				+						+			
ЗК4	+																		
ЗК5							+												
ЗК6						+	+	+	+										
ЗК7		+							+						+			+	
ЗК8														+					
ЗК9				+								+							+
ЗК10		+																	+
ФК1																	+		
ФК2			+							+				+					
ФК3				+								+							
ФК4					+	+													
ФК5														+			+		
ФК6			+						+				+		+			+	+
ФК7			+	+															
ФК8													+			+			+
ФК9												+							
ФК10				+			+									+			
ФК11														+			+		
ФК12														+					
ФК13														+					
ФК14													+						
ФК15																		+	
ФК16																		+	
ФК17														+					
ФК18													+		+				
ФК19																			
ФК20														+		+	+		+

**5. Матриця забезпечення програмних результатів навчання (ПРН) відповідними компонентами освітньої програми (обов'язкові компоненти)**

	ОК1	ОК2	ОК3	ОК4	ОК5	ОК6	ОК7	ОК8	ОК9	ОК10	ОК11	ОК12	ОК13	ОК14	ОК15	ОК16	ОК17	ОК18	ОК19	ОК20	ОК21	ОК22	ОК23	ОК24	ОК25	ОК26	ОК27	ОК28	ОК29
ПРН1			+	+																									
ПРН2				+																									
ПРН3	+												+	+								+							
ПРН4													+	+														+	
ПРН5		+			+									+														+	+
ПРН6	+					+	+	+	+			+								+			+						+
ПРН7												+			+								+						
ПРН8												+			+											+			
ПРН9							+																				+	+	+
ПРН10														+			+							+				+	+
ПРН11											+				+	+		+			+			+				+	+
ПРН12																													
ПРН13											+										+								
ПРН14																				+		+							
ПРН15											+											+	+						
ПРН16																+				+		+				+			
ПРН17																		+						+					
ПРН18												+																	
ПРН19																					+				+				+
ПРН20										+											+				+			+	
ПРН21																													
ПРН22													+												+			+	
ПРН23																									+			+	
ПРН24																					+					+			
ПРН25											+			+															
ПРН26																					+								
ПРН27																+								+				+	+

**5. Матриця забезпечення програмних результатів навчання (ПРН) відповідними компонентами освітньої програми (вибіркові компоненти)**

	ВК1		ВК2		ВК3			ВК4		Блок 1- Технічні системи безпеки					Блок 2-Оцінка безпеки виробничих умов				
	ВК1-1	ВК1-2	ВК2-1	ВК2-2	ВК3-1	ВК3-2	ВК3-3	ВК4-1	ВК4-2	ВК5	ВК6	ВК7	ВК8	ВК9	ВК5	ВК6	ВК7	ВК8	ВК9
ПРН1										+									
ПРН2	+	+					+			+									
ПРН3										+				+			+		
ПРН4								+	+					+					
ПРН5	+	+					+	+									+		
ПРН6							+												+
ПРН7													+			+			
ПРН8		+												+			+		
ПРН9							+		+										
ПРН10														+			+		
ПРН11					+	+									+	+			
ПРН12			+																+
ПРН13						+					+								
ПРН14							+				+		+						
ПРН15			+														+		
ПРН16													+						
ПРН17												+							
ПРН18			+	+															+
ПРН19				+															
ПРН20												+						+	
ПРН21			+							+						+			+
ПРН22														+				+	
ПРН23																		+	
ПРН24												+							
ПРН25														+	+				
ПРН26											+								
ПРН27															+	+			+

