

Міністерство освіти і науки України
Державний вищий навчальний заклад
«Український державний хіміко-технологічний університет»

ОСВІТНЬО-ПРОФЕСІЙНА ПРОГРАМА

Електроенергетика, електротехніка та електромеханіка
(назва освітньої програми)

РІВЕНЬ ВИЩОЇ ОСВІТИ перший (бакалаврський)
(код та найменування спеціальності)

СПЕЦІАЛЬНІСТЬ 141 Електроенергетика, електротехніка та електромеханіка
(код та найменування спеціальності)

ГАЛУЗЬ ЗНАНЬ 14 Електрична інженерія
(шифр та назва галузі знань)

ОСВІТНЯ КВАЛІФІКАЦІЯ Бакалавр з електроенергетики,
електротехніки та електромеханіки

ЗАТВЕРДЖЕНО
Вченою радою ДВНЗ УДХТУ
Протокол № 4 від 27 05 2022р.

ВВОДИТЬСЯ В ДІЮ
з 01 червня 2022р.



Ректор
Наказ № 85 від 30 травня 2022р.

Дніпро
2022

Лист погодження
ОСВІТНЬО-ПРОФЕСІЙНОЇ ПРОГРАМИ

Ступінь вищої освіти

Перший (бакалаврський)

Спеціальність

141 Електроенергетика,
електротехніка та електромеханіка

Галузь знань

14 Електрична інженерія

«ПОГОДЖЕНО»

Перший проректор, голова науково-методичної ради ДВНЗ УДХТУ

 Зайчук О.В.
(підпис) (прізвище та ініціали)

.. 20 .. травня 2022 р.

«РОЗРОБНИКИ»

Гарант освітньої програми

 Шкрабець Ф.П.
(підпис) (прізвище та ініціали)

.. 17 .. травня 2022 р.

Начальник ННЦ

 Смотраєв Р.В.
(підпис) (прізвище та ініціали)

Члени робочої групи,

 Павлюс С.Г.
(підпис) (прізвище та ініціали)

Науково-методичний відділ

 Фоменко Г.В.
(підпис) (прізвище та ініціали)

 Красовський П.Ю.
(підпис) (прізвище та ініціали)

Декан факультету КНтаІ

 Левчук І.Л.
(підпис) (прізвище та ініціали)

Освітня програма розглянута й ухвалена науково-методичною радою університету
Протокол № 9 від «25» 05 2022р.

Завідувач кафедри

 Сухий М.П.
(підпис) (прізвище та ініціали)

Голова комітету студентської молоді
факультету

 Сухомудренко В.В.
(підпис) (прізвище та ініціали)

ПЕРЕДМОВА

Освітню програму вперше було розроблено у 2019 р. та затверджено вченою радою ДВНЗ УДХТУ «28» листопада 2019 р., протокол № 10. При розробці враховано затверджений стандарт вищої освіти за спеціальністю 141 «Електроенергетика, електротехніка та електромеханіка» (наказ МОН № 867 від 20.06.2019 року).

Освітню програму було перезатверджено у 2021 р. у зв'язку із новою редакцією Положення про відкриття, моніторинг, перегляд та закриття освітніх програм в ДВНЗ УДХТУ (наказ від 25.03.2021р. №62).

Освітню програму було перезатверджено у 2022 р. відповідно до наказу МОН України від 28.05.2021 №593 "Про внесення змін до деяких стандартів вищої освіти".

Результати щорічного перегляду освітньої програми додаються в окремому додатку.

Розроблено робочою групою у складі:

1. Голова робочої групи (гарант освітньої програми) Шкрабець Федір Павлович, доктор технічних наук, професор, професор кафедри енергетики

Члени робочої групи:

2. Павлюс Степан Григорович, кандидат технічних наук, доцент, доцент кафедри енергетики

3. Красовський Павло Юрійович, кандидат технічних наук, доцент, доцент кафедри енергетики

4. Завідувач кафедри енергетики Сухий Михайло Порфирівич, кандидат технічних наук, професор

При розробці враховано зауваження та пропозиції стейкхолдерів:

- науково-педагогічних працівників кафедри енергетики;
- зовнішніх стейкхолдерів - потенційних роботодавців.

Рецензії відгуки зовнішніх стейкхолдерів:

1. Акціонерне товариство «ДТЕК Дніпровські електромережі»;
2. ТОВ Електромонтажне підприємство ЕЛТИК;
3. ТОВ «Таврида Електрик Дніпро».

ОП повторно затверджено рішенням вченої ради ДВНЗ УДХТУ

- від « » 20 р., протокол № (Додаток)

I. Профіль освітньої програми зі спеціальності 141 «Електроенергетика, електротехніка та електромеханіка»

1 - Загальна інформація	
Повна назва вищого навчального закладу та структурного підрозділу	Державний вищий навчальний заклад «Український державний хіміко-технологічний університет». Факультет комп'ютерних наук та інженерії. Кафедра енергетики
Ступінь вищої освіти та назва кваліфікації мовою оригіналу	Бакалавр. Бакалавр, Електроенергетика, електротехніка та електромеханіка
Офіційна назва освітньої програми	Електроенергетика, електротехніка та електромеханіка
Тип диплому та обсяг освітньої програми	Диплом бакалавра, одиничний Обсяг програми: – на базі повної загальної середньої освіти становить 240 кредитів ЄКТС. – на базі ступеня «молодший бакалавр» (освітньо-кваліфікаційного рівня «молодший спеціаліст») університет має право визнати та перезарахувати не більше 120 кредитів ЄКТС, отриманих у межах попередньої освітньої програми підготовки молодшого бакалавра (молодшого спеціаліста) за спеціальностями галузі знань 14 – Електрична інженерія, і не більше 60 кредитів ЄКТС, отриманих за іншими спеціальностями. На основі ступеня «фаховий молодший бакалавр» університет має право визнати та перезарахувати не більше ніж 60 кредитів ЄКТС, отриманих за попередньою освітньою програмою фахової передвищої освіти
Наявність акредитації	Умовна (відкладена) акредитація відповідно до Постанови КМУ від 16.03.2022 р. № 295. Національне агентство із забезпечення якості вищої освіти, протокол №8 від 17.05.2022
Цикл/рівень	НРК України – 6 рівень, FQ-ЕНЕА – перший цикл, EQF-LLL – 6 рівень
Передумови	Повна загальна середня освіта, ступінь молодшого бакалавра / фахового молодшого бакалавра (освітньо-кваліфікаційний рівень молодшого спеціаліста)
Мова(и) викладання	Українська мова
Термін дії освітньої програми	П'ять років після затвердження.
Інтернет-адреса постійного розміщення опису освітньої програми	https://udhtu.edu.ua/osvitni-programy
2 – Цілі освітньої програми	
Цілі освітньої	Підготовка фахівця, здатного розв'язувати практичні проблеми

програми	під час професійної діяльності у галузі електроенергетики, електротехніки та електромеханіки, що передбачає застосування знань та умінь у галузі електричної інженерії та застосування теорій та принципів роботи електротехнічних пристроїв та енергетичних комплексів і характеризуються комплексністю та невизначеністю умов, а також для подальшого навчання за спеціальностями в галузі знань 14 Електрична інженерія.
3 – Характеристика освітньої програми	
Предметна область (галузь знань, спеціальність)	Галузь знань 14 - <i>Електрична інженерія</i> : спеціальність 141 - <i>Електроенергетика, електротехніка та електромеханіка</i>
Орієнтація програми	Освітньо-професійна програма з прикладною орієнтацією.
Основний фокус освітньої програми та спеціалізації	Спеціальна вища освіта в галузі електроенергетики, електротехніки та електромеханіки. Зокрема програма зфокусована на виробництво, перетворення, акумулювання електричної енергії з відновлювальних та нетрадиційних джерел з використанням сучасних хімічних технологій і апаратів. Ключові слова: виробництво, перетворення, розподіл, акумулювання електричної енергії, енергозбереження, нетрадиційні та відновлювальні джерела електроенергії, електроносії.
Особливості програми	Програма є практично спрямованою. Особливістю даної програми є поглиблене вивчення процесів виробництва, перетворення, акумулювання електричної енергії з відновлювальних та нетрадиційних джерел з використанням сучасних хімічних технологій та апаратів.
4 – Придатність випускників до працевлаштування та подальшого навчання	
Придатність до працевлаштування	Робочі місця на підприємствах та у високотехнологічних компаніях електроенергетичного та електротехнічного профілю, підприємствах сектору електроенергетичного виробництва та суміжних галузях. Зокрема, проектування, конструювання, виробництво, монтаж, налагодження та обслуговування електротехнічного та електромеханічного обладнання електроенергетичних систем та систем електропостачання. Місця працевлаштування: електрик; енергетик; технічний фахівець-електрик; електрик дільниці; енергодиспетчер; електромеханік; технік з експлуатації установок традиційних та нетрадиційних видів енергії; технік-електрик; технік-енергетик; технік-конструктор; технік-технолог; фахівець з експлуатації електричних станцій, енергетичних установок та мереж, електромеханічних систем; фахівець з енергетичного менеджменту.

Подальше навчання	Навчання на другому освітньому рівні за освітньо-професійними та освітньо-науковими програмами підготовки магістра за всіма спеціальностями у галузі знань 14 «Електрична інженерія».
5 – Викладання та оцінювання	
Викладання та навчання	Комбінація лекцій, практичних та семінарських занять, експериментальні дослідження в лабораторіях, написання курсових проектів або робіт, самонавчання, підготовка кваліфікаційної роботи.
Оцінювання	Для оцінювання знань здобувачів вищої освіти передбачено: поточний контроль знань; підсумковий контроль знань, державна атестація із відповідними методами оцінювання: - письмові контрольні, практичні, розрахунково-графічні роботи, захист лабораторних робіт, рефератів, есе та доповідей, тестові завдання, усне опитування, колоквиуми; - письмові екзамени, захист курсових проектів/робіт та звітів з практик; - прилюдний захист кваліфікаційної роботи бакалавра
6 – Програмні компетентності	
Інтегральна компетентність	Здатність розв'язувати спеціалізовані задачі та вирішувати практичні проблеми під час професійної діяльності у галузі електроенергетики, електротехніки та електромеханіки або у процесі навчання, що передбачає застосування теорій та методів фізики та інженерних наук і характеризуються комплексністю та невизначеністю умов.
Загальні компетентності (ЗК)	ЗК1. Здатність до абстрактного мислення, аналізу і синтезу. ЗК2. Здатність застосовувати знання у практичних ситуаціях. ЗК3. Здатність спілкуватися державною мовою як усно, так і письмово ЗК4. Здатність спілкуватися іноземною мовою. ЗК5. Здатність до пошуку, оброблення та аналізу інформації з різних джерел. ЗК6. Здатність виявляти, ставити та вирішувати проблеми. ЗК7. Здатність працювати в команді. ЗК8. Здатність працювати автономно. ЗК9. Здатність реалізувати свої права і обов'язки як члена суспільства, усвідомлювати цінності громадянського (вільного демократичного) суспільства та необхідність його сталого розвитку, верховенства права, прав і свобод людини і громадянина в Україні. ЗК10. Здатність зберігати та примножувати моральні, культурні, наукові цінності і досягнення суспільства на основі розуміння історії та закономірностей розвитку предметної області, її місця у загальній системі знань про природу і суспільство та у розвитку суспільства, техніки і технологій, використовувати різні види та

	<p>форми рухової активності для активного відпочинку та ведення здорового способу життя.</p>
<p>Спеціальні (фахові, предметні) компетентності (ФК)</p>	<p>ФК1. Здатність вирішувати практичні задачі із застосуванням систем автоматизованого проектування і розрахунків (САПР).</p> <p>ФК2. Здатність вирішувати практичні задачі із залученням методів математики, фізики та електротехніки.</p> <p>ФК3. Здатність вирішувати комплексні спеціалізовані задачі і практичні проблеми, пов'язані з роботою електричних систем та мереж, електричної частини станцій і підстанцій та техніки високих напруг.</p> <p>ФК4. Здатність вирішувати комплексні спеціалізовані задачі і практичні проблеми, пов'язані з проблемами метрології, електричних вимірювань, роботою пристроїв автоматичного керування, релейного захисту та автоматики.</p> <p>ФК5. Здатність вирішувати комплексні спеціалізовані задачі і практичні проблеми, пов'язані з роботою електричних машин, апаратів та автоматизованого електроприводу.</p> <p>ФК6. Здатність вирішувати комплексні спеціалізовані задачі і практичні проблеми, пов'язані з проблемами виробництва, передачі та розподілення електричної енергії.</p> <p>ФК7. Здатність розробляти проекти електроенергетичного, електротехнічного та електромеханічного устаткування із дотриманням вимог законодавства, стандартів і технічного завдання.</p> <p>ФК8. Здатність виконувати професійні обов'язки із дотриманням вимог правил техніки безпеки, охорони праці, виробничої санітарії та охорони навколишнього середовища.</p> <p>ФК9. Усвідомлення необхідності підвищення ефективності електроенергетичного, електротехнічного та електромеханічного устаткування.</p> <p>ФК10. Усвідомлення необхідності постійно розширювати власні знання про нові технології в електроенергетиці, електротехніці та електромеханіці.</p> <p>ФК11. Здатність оперативно вживати ефективні заходи в умовах надзвичайних (аварійних) ситуацій в електроенергетичних та електромеханічних системах.</p> <p>ФК12. Здатність до аналізу та оцінки ефективності застосування енергозберігаючих технологій.</p> <p>ФК13. Здатність здійснювати підбір, модифікувати, готувати до роботи та використовувати сучасну техніку та обладнання в нетрадиційній та відновлювальній енергетиці.</p> <p>ФК14. Здатність до участі у проектуванні основного обладнання нетрадиційної енергетики та інших енергетичних установок.</p>

7 – Програмні результати навчання

ПРН1. Знати і розуміти принципи роботи електричних систем та мереж, силового обладнання електричних станцій та підстанцій, пристроїв захисного заземлення та грозозахисту та уміти використовувати їх для вирішення практичних проблем у професійній діяльності.

ПРН2. Знати і розуміти теоретичні основи метрології та електричних вимірювань, принципи роботи пристроїв автоматичного керування, релейного захисту та автоматики, мати навички здійснення відповідних вимірювань і використання зазначених пристроїв для вирішення професійних завдань.

ПРН3. Знати принципи роботи електричних машин, апаратів та автоматизованих електроприводів та уміти використовувати їх для вирішення практичних проблем у професійній діяльності.

ПРН4. Знати принципи роботи біоенергетичних, вітроенергетичних, гідроенергетичних та сонячних енергетичних установок.

ПРН5. Знати основи теорії електромагнітного поля, методи розрахунку електричних кіл та уміти використовувати їх для вирішення практичних проблем у професійній діяльності.

ПРН6. Застосовувати прикладне програмне забезпечення, мікроконтролери та мікропроцесорну техніку для вирішення практичних проблем у професійній діяльності.

ПРН7. Здійснювати аналіз процесів в електроенергетичному, електротехнічному та електромеханічному обладнанні, відповідних комплексах і системах.

ПРН8. Обирати і застосовувати придатні методи для аналізу і синтезу електромеханічних та електроенергетичних систем із заданими показниками.

ПРН9. Уміти оцінювати енергоефективність та надійність роботи електроенергетичних, електротехнічних та електромеханічних систем.

ПРН10. Знаходити необхідну інформацію в науково-технічній літературі, базах даних та інших джерелах інформації, оцінювати її релевантність та достовірність.

ПРН11. Вільно спілкуватися з професійних проблем державною та іноземною мовами усно і письмово, обговорювати результати професійної діяльності з фахівцями та нефахівцями, аргументувати свою позицію з дискусійних питань.

ПРН12. Розуміти основні принципи і завдання технічної та екологічної безпеки об'єктів електротехніки та електромеханіки, враховувати їх при прийнятті рішень.

ПРН13. Розуміти значення традиційної та відновлюваної енергетики для успішного економічного розвитку країни.

	<p>ПРН14. Розуміти принципи європейської демократії та поваги до прав громадян, враховувати їх при прийнятті рішень.</p> <p>ПРН15. Розуміти та демонструвати добру професійну, соціальну та емоційну поведінку, дотримуватись здорового способу життя.</p> <p>ПРН16. Знати вимоги нормативних актів, що стосуються інженерної діяльності, захисту інтелектуальної власності, охорони праці, техніки безпеки та виробничої санітарії, враховувати їх при прийнятті рішень.</p> <p>ПРН17. Розв'язувати складні спеціалізовані задачі з проектування і технічного обслуговування електромеханічних систем, електроустаткування електричних станцій, підстанцій, систем та мереж.</p> <p>ПРН18. Вміти самостійно вчитися, опанувати нові знання і вдосконалювати навички роботи з сучасним обладнанням, вимірювальною технікою та прикладним програмним забезпеченням.</p> <p>ПРН19. Застосовувати придатні емпіричні і теоретичні методи для зменшення втрат електричної енергії при її виробництві, транспортуванні, розподіленні та використанні.</p> <p>ПРН20. Застосовувати сучасне обладнання для реконструкції та технічного переобладнання установок виробництва енергії із нетрадиційних та відновлювальних джерел.</p> <p>ПРН21. Визначати показники ефективності виробництва енергії з нетрадиційних та відновлювальних джерел, реалізовувати заходи з підвищення енергоефективності.</p>
8 – Ресурсне забезпечення реалізації програми	
Кадрове забезпечення	<p>Відповідає кадровим вимогам щодо забезпечення провадження освітньої діяльності у сфері вищої освіти Ліцензійних умов провадження освітньої діяльності у сфері вищої освіти.</p> <p>Також до освітнього процесу залучаються представники роботодавців шляхом відкритих лекцій за окремими темами, тематичних семінарів із залученням широкого кола представників підприємств та студентів, керівництва практичною підготовкою, участі у екзаменаційних комісіях з захисту кваліфікаційних робіт здобувачів вищої освіти.</p>
Матеріально-технічне забезпечення	<p>Відповідає технологічним вимогам щодо забезпечення провадження освітньої діяльності у сфері вищої освіти Ліцензійних умов провадження освітньої діяльності у сфері вищої освіти. Навчання за ОП здійснюється в предметних аудиторіях, спеціалізованих лабораторіях, комп'ютерних класах та навчальних кабінетах, обладнаних відповідно до змісту навчальних дисциплін.</p> <p>Освітній процес забезпечений комп'ютерною технікою, сучасними програмними засобами, мультимедійним та спеціальним обладнанням; студенти мають безкоштовний доступ</p>

	<p>до мережі Інтернет та бібліотеки університету з читальними залами. До послуг студентів – гуртожитки, спортивні зали та майданчики, пункти харчування, літній оздоровчий табір, актовий зала.</p> <p>Впровадження в освітній процес науково-технічних досягнень працівників кафедри щодо використання сучасних матеріалів, апаратів та хімічних процесів для акумулювання енергії та енергозбереження за рахунок використання відновлювальних джерел енергії.</p>
Інформаційне та навчально-методичне забезпечення	<p>Відповідає технологічним вимогам щодо забезпечення провадження освітньої діяльності у сфері вищої освіти Ліцензійних умов провадження освітньої діяльності у сфері вищої освіти:</p> <p>Навчально-методичне забезпечення передбачає наявність: затвердженої ОП, навчальних планів, робочих програм з усіх навчальних дисциплін, програм з усіх видів практичної підготовки; методичних матеріалів для проведення підсумкової атестації здобувачів вищої освіти; навчально-методичні комплекси дисциплін із відповідним навчально-методичним контентом.</p> <p>Офіційний веб-сайт https://udhtu.edu.ua (українською та англійською мовами) містить інформацію про освітні програми, навчальну, наукову і виховну діяльність, структурні підрозділи, правила прийому, контакти.</p> <p>Ресурси науково-технічної бібліотеки доступні через сайт бібліотеки університету: https://biblioteka.udhtu.edu.ua.</p> <p>Комп'ютерна мережа університету підключена до ресурсів Scopus та Web of Science.</p> <p>Для покращення навчального процесу застосовуються технології електронного навчання, у тому числі із використанням сайту дистанційного навчання ДВНЗ УДХТУ на платформі http://do.udhtu.edu.ua, де розміщені матеріали навчально-методичного забезпечення ОП.</p>
9 – Академічна мобільність	
Національна кредитна мобільність	<p>На основі двосторонніх договорів між ДВНЗ УДХТУ та університетами України.</p> <p>Допускається перезарахування кредитів, отриманих у інших закладах освіти України.</p>
Міжнародна кредитна мобільність	<p>Можливе укладення угод про міжнародну академічну мобільність, про подвійне дипломування, про тривалі міжнародні проекти, які передбачають включене навчання студентів тощо</p>
Навчання іноземних здобувачів вищої освіти	<p>Навчання іноземних здобувачів вищої освіти проводиться на загальних умовах з додатковою мовною підготовкою</p>

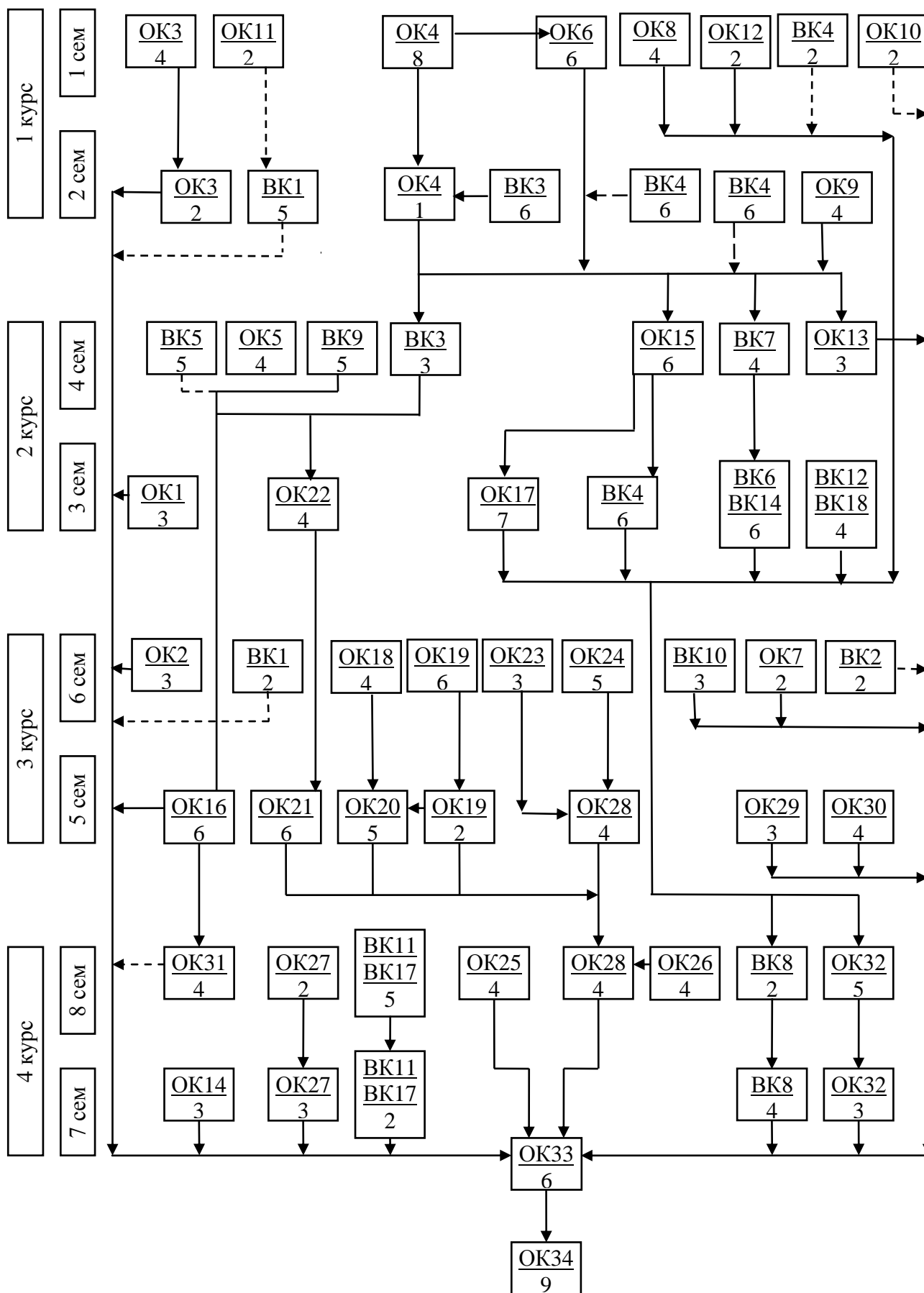
2. Перелік компонент освітньо-професійної програми та їх логічна послідовність

2.1. Перелік компонент ОП

Код к-ти	Компоненти освітньої програми (навчальні дисципліни, курсові проекти (роботи), практики, кваліфікаційна робота)	Кількість кредитів	Форма підсумкового контролю
1	2	3	4
1. ОБОВ'ЯЗКОВІ КОМПОНЕНТИ			
1.1 Цикл загальної підготовки			
OK1	Українська мова	3	екзамен
OK2	Філософія	3	екзамен
OK3	Іноземна мова (за професійним спрямуванням)	5	екзамен
OK4	Вища математика	9	екзамен
OK5	Інформаційні технології керування та проектування	4	диф. залік
OK6	Фізика	6	екзамен
OK7	Правознавство	2	залік
OK8	Нарисна геометрія, інженерна та комп'ютерна графіка	4	екзамен
OK9	Хімія	4	диф. залік
OK10	Екологія	2	залік
OK11	Історія української культури	2	екзамен
OK12	Безпека життєдіяльності	2	залік
	РАЗОМ за циклом 1.1	46	
1.2 Цикл професійної підготовки			
OK13	Теоретична механіка	3	диф. залік
OK14	Основи охорони праці	3	екзамен
OK15	Теоретичні основи електротехніки	6	екзамен
OK16	Математичні методи та моделі в розрахунках енергетичного обладнання на ЕОМ	6	екзамен
OK17	Основи теплотехніки та енергетичні установки	7	екзамен
OK18	Електричні апарати	4	екзамен
OK19	Електричні машини	8	екзамен
OK20	Основи електроприводу	5	диф. залік
OK21	Електричні системи та мережі	6	екзамен
OK22	Метрологія та електричні вимірювання	4	диф. залік
OK23	Споживачі електричної енергії	3	диф. залік
OK24	Електроенергетичні установки та системи	5	диф. залік
OK25	Електрична частина станцій та підстанцій	4	екзамен
OK26	Основи релейного захисту та автоматизації енергосистем	4	екзамен
OK27	Теорія автоматичного керування	5	диф. залік
OK28	Електропостачання промислових підприємств	8	екзамен
OK29	Техніка високих напруг	3	диф. залік
OK30	Монтаж та експлуатація електроустановок	4	екзамен
OK31	Економіка енергетики	4	диф. залік
OK32	Відновлювані джерела енергії	8	диф. залік
OK33	Виробнича практика	6	диф. залік
OK34	Підготовка кваліфікаційної бакалаврської роботи та	9	

	державна атестація		ДА
	<i>РАЗОМ за циклом 1.2</i>	115	
	ОБОВ'ЯЗКОВІ КОМПОНЕНТИ РАЗОМ	161	
2. ВИБІРКОВІ КОМПОНЕНТИ			
2.1. Цикл загальної підготовки (вибіркові компоненти з загальноуніверситетського переліку)			
ВК1	<i>Дисципліни гуманітарної підготовки</i>	8	
ВК2	<i>Дисципліни економічної підготовки</i>	2	
ВК3	<i>Дисципліни математичної підготовки</i>	9	
ВК4	<i>Дисципліни природничо-наукової підготовки</i>	20	
	<i>РАЗОМ за циклом 2.1</i>	39	
2.2 Цикл професійної підготовки			
<i>Вибірковий блок 1</i>			
ВК5	Гідрогазодинаміка	5	екзамен
ВК6	Технічна термодинаміка	6	екзамен
ВК7	Електротехнічні та конструкційні матеріали	4	диф. залік
ВК8	Вторинні і нетрадиційні енергоресурси та енерготехнологічне комбінування	6	екзамен
ВК9	Розрахункові методи і інформатика в теплоенергетиці	5	диф. залік
ВК10	Нагнітачі та теплові двигуни	3	диф. залік
ВК11	Системи виробництва та розподіл енергоносіїв	7	екзамен
ВК12	Електроніка і мікросхемотехніка	4	залік
	<i>Разом за блоком 1</i>	40	
<i>Вибірковий блок 2</i>			
ВК13	Гідравліка	5	екзамен
ВК14	Енерготехнологія хіміко-технологічних процесів	6	екзамен
ВК7	Електротехнічні та конструкційні матеріали	4	диф. залік
ВК8	Вторинні і нетрадиційні енергоресурси та енерготехнологічне комбінування	6	екзамен
ВК15	Застосування ПЗ для інженерних розрахунків	3	диф. залік
ВК16	Електротермічні установки	5	диф. залік
ВК17	Теплові мережі	7	екзамен
ВК18	Мікроелектроніка	4	залік
	<i>Разом за блоком 2</i>	40	
	ВИБІРКОВІ КОМПОНЕНТИ РАЗОМ	87	
	ЗАГАЛЬНИЙ ОБСЯГ	240	

2.2 Структурно-логічна схема



3. Форма атестації здобувачів вищої освіти

Форми атестації здобувачів вищої освіти	Атестація за освітньою програмою Електроенергетика, електротехніка та електромеханіка спеціальності 141 Електроенергетика, електротехніка та електромеханіка здійснюється відкрито у формі публічного захисту кваліфікаційної роботи.
Вимоги до кваліфікаційної роботи	Кваліфікаційний проект (кваліфікаційна робота) має передбачати розв'язання складного спеціалізованого завдання або практичної проблеми електроенергетики, електротехніки та/або електромеханіки, що характеризується комплексністю та невизначеністю умов, із застосуванням теорій та методів електричної інженерії. Кваліфікаційний проект (кваліфікаційна робота) не повинна містити академічного плагіату, фабрикації та фальсифікації. Кваліфікаційний проект (кваліфікаційна робота) має бути розміщена у репозитарії університету.
Документи, які отримує випускник	Випускник отримує документ встановленого зразка про присудження йому ступеня бакалавра із присвоєнням кваліфікації: Бакалавр, Електроенергетика, електротехніка та електромеханіка

**5. Матриця забезпечення програмних результатів навчання (ПРН)
відповідними компонентами освітньої програми**

	ОК1	ОК2	ОК3	ОК4	ОК5	ОК6	ОК7	ОК8	ОК9	ОК10	ОК11	ОК12	ОК13	ОК14	ОК15	ОК16	ОК17	ОК18	ОК19	ОК20	ОК21	ОК22	ОК23	ОК24	ОК25	ОК26
ПРН1						+								+							+		+	+	+	
ПРН2																						+				+
ПРН3																		+	+	+						
ПРН4									+															+		
ПРН5						+									+											
ПРН6					+			+							+	+										
ПРН7				+											+	+		+	+							
ПРН8				+	+											+										
ПРН9													+		+	+	+							+		
ПРН10	+		+																							
ПРН11	+	+	+								+															
ПРН12										+		+		+												
ПРН13																										
ПРН14		+						+																		
ПРН15		+								+																
ПРН16								+						+												
ПРН17								+					+			+					+				+	+
ПРН18					+			+								+	+					+				
ПРН19																							+			
ПРН20									+																	
ПРН21																	+							+		

